



**Ein Leistungskonzentrat auf so wenig Raum?**

**Druckluftmotoren**  
**15M, 20M, 28M, MM, MN, MO**

**Umsteuerbare Modelle** - Leistung: von 120W bis 645W  
Leerlaufdrehzahl: von 44 bis 16.500 UpM

**Nicht umsteuerbare Modelle** - Leistung: von 150W bis 800W  
Leerlaufdrehzahl: von 50 bis 20.000 UpM

**Fiam**<sup>®</sup>  
PEOPLE AND SOLUTIONS

# Druckluftmotoren: die ideale Lösung für alle Ansprüche

Kompakt, leistungsfähig, leicht und zuverlässig sind die Druckluftmotoren und stellen damit die **ideale Lösung für zahlreiche Anwendungen dar**. Lieferbar in der Version mit und ohne Umschaltfunktion, können sie vorteilhaft zum Mischen von Flüssigkeiten, zum Transportieren, Bohren, Fräsen, Schmirlgeln, Sägen, Schleifen usw. eingesetzt werden.

Sie eignen sich daher zur **Installation** an Förderbändern, Werkzeugmaschinen, Vorschub- und Mitnahmeeinrichtungen; an Flaschenabfüllmaschinen und zur Behandlung von Lebensmitteln, für Verpackungs- und Abfüllanlagen; an Knopfmaschinen und für Glasartikel, weiter an Textilmaschinen, in der Buchbinderei, im Kunststoffbereich, zum Lackieren, zur Montage, zum Bohren, Gewindeschneiden, Schmirlgeln, Einschrauben von Stiftschrauben usw. Die Motoren sind **äußerst robust** und können auch unter schwierigsten Einsatzbedingungen über lange Zeit konstante Leistung garantieren.

Die Motoren sind **äußerst kompakt und leicht**, was von großem Vorteil für ihren einfachen Einsatz in jeder Situation ist; außerdem beanspruchen ihre **äußerst reduzierten Abmessungen** nur etwa ein Viertel des Platzes, den ein gleichwertiger Elektromotor einnimmt. Die Vielseitigkeit dieser Motoren liegt zudem in der **Möglichkeit zum kundenspezifischen Einsatz**: Oft kann es sein, dass ganz spezielle Anforderungen an die Anwendung auftreten, so dass dafür spezielle Projekte und Ausführungen erforderlich sind. Fiam kann solche Lösungen mit **kundenspezifisch gestalteten Motoren unterstützen**: Das ist ein großer Wettbewerbsvorteil, vor allem wenn ein Motor mit ganz spezifischen Merkmalen an einer bestimmten Ausstattung oder an ganz bestimmten tragbarem Werkzeugen integriert werden soll.



28M

Für besonders  
Anspruchsvolle

## Zuverlässigkeit

Die von der sorgfältigen Projektierung und der Qualität des Produktionsprozesses garantierte lange Standzeit der Komponenten setzt sich in geringere Kosten für Wartung und Reparaturen um

Innovative Projektierungskonzepte garantieren auch bei **niedrigem Luftdruck einen sofortigen**, stets sicheren Start und elastische, **vibrationsfreie Funktion**

Durch den Einsatz von Untersetzungsgetrieben mit **hochqualitativen Doppelkugellagern** können diese Motoren mit hoher Radial- und/oder Axiallast verwendet werden

**Gewicht und Abmessungen** sind **äußerst gering**, um den Einsatz auch an kleinen Maschinen zu optimieren

Hergestellt sind die Motoren aus Konstruktionsmaterialien wie hochfestem Stahl, was sie **äußerst**

**widerstandsfähig und robust macht**

Modelle 15M, 20M, 28M sind im Projekt für das **ATEX-Zertifikat** ausgelegt und halten daher die europäischen Normen für Betriebsmittel in explosionsgefährdeten Bereichen ein

Die Modelle sind auf Anfrage auch aus **anderen Materialien** (zum Beispiel aus Edelstahl, Kunststoff, bzw. mit Sonderbehandlungen) erhältlich, um auch in unterschiedlichsten Anwendungssituationen stets höchste Zuverlässigkeit zu garantieren

.....  
20M

Das Beste ist für Sie gerade gut genug

## Produktivität

Deutliche Erhöhung der Effizienz des Produktionszyklus dank innovativer Produktentwicklungssysteme

Werkstoffe und Wärmebehandlungen an den Untersetzungen garantieren **maximale Leistung, lange Standzeit und geräuscharme Funktion**

Da die Motoren **komplett modular** entworfen wurden, wird ihre Wartung einfacher und schneller und der Austausch von Ersatzteilen kann im Falle von Verschleiß noch rascher erfolgen

Die hohe Anzahl an handelsüblichen Komponenten **vereinfacht die Beschaffung und Bewirtschaftung von Ersatzteilen**

Auf Anfrage sind **zahlreiche kundenspezifisch konzipiert Ausführungen** mit Sondermodellen

erhältlich: mit anderen Abtriebswellen (z.B. mit Konus, mit Morsekonus, mit Gewinde, mit anderem Durchmesser, mit Zahnkranz), in verschiedenen Abmessungen und Gehäusewerkstoffen. Für alle Motoren ist zudem ein **breites Zubehörprogramm** erhältlich

Diese Motoren gestatten eine **einfache Regelung** von Drehmoment, Drehzahl und Drehrichtung durch einfache Kontrollverfahren

Bei den **umschaltbaren Motoren** erfolgt die Umkehrung der Drehrichtung in Sekundenbruchteilen

Der neu konzipierte DL-Motor sichert hohe Leistung auch bei **niedrigem Versorgungsdruck**

Erhältlich auch für **niedrige Drehzahlen**, besonders geeignet für unterschiedlichste Anwendungen: Rührwerke, Positionierung, zum Antrieb usw

So haben Sie die Perfektion im Griff

## Ergonomie

Optimierung der Werkzeugleistung bei hoher Ergonomie und Sicherheit des Bedieners

Die Motoren sind so ausgelegt, dass der **Geräuschpegel am Arbeitsplatz durch den Einsatz von speziellen Ölabscheidefiltern**, durch die die Abluft geleitet wird, reduziert wird

Konform nach europäischer Norm sind Fiam-Motoren 15M, 20M, 28M im Projekt für das ATEX-Zertifikat

(Betriebsmittel in explosionsgefährdeten Bereichen) ausgelegt; sie sind in allen **Arbeitsbereichen absolut sicher einsetzbar**, dies gilt sowohl bei entzündlichen und explosiven Stoffen als auch in feuchter Umgebung und bei hohen Temperaturen

Es besteht keinerlei Überhitzungsgefahr, auch unter besonders schwierigen Einsatzbedingungen wie Dauerbetrieb, bei häufigen Starts/Stopps oder bei Umkehrung der Drehrichtung

Durch das Schalldämpfungssystem kann die Geräuschbildung auf ein Minimum gesenkt werden (Modelle MM, MN, MO)

Für Natur und Innovation

## Umweltfreundlichkeit

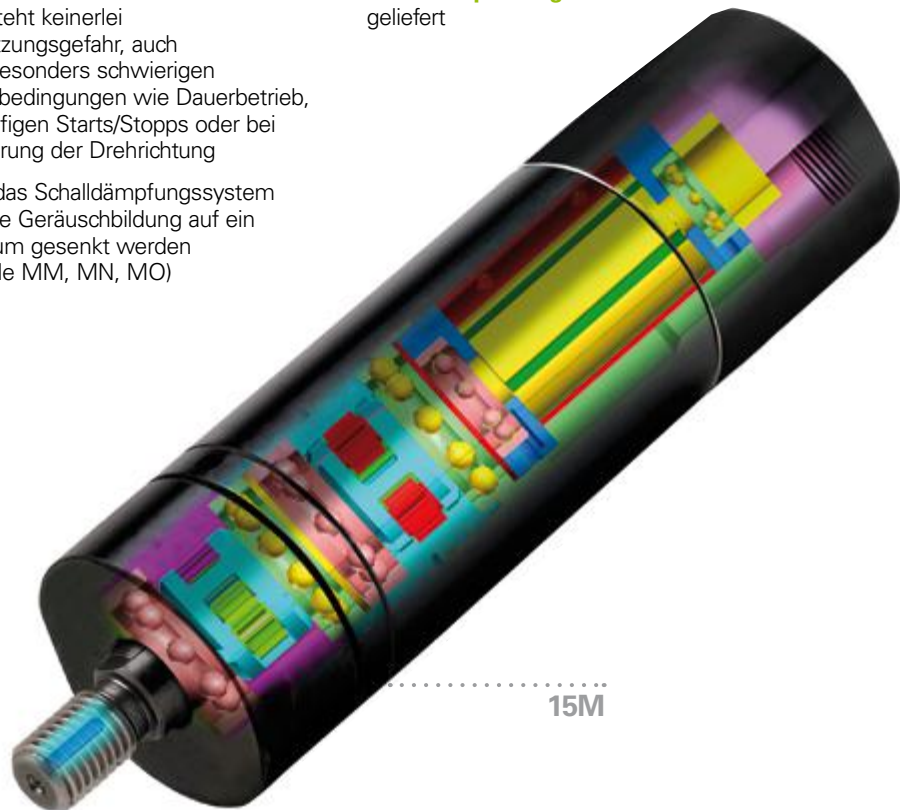
Innovative Systeme, die mit immer größerer Rücksicht auf die Umweltverträglichkeit entwickelt werden

Die innovative Entwicklungstechnologie für den DL-Motor gestattet eine **erhebliche Reduzierung des Druckluftverbrauchs**, ohne die Werkzeugleistung zu verringern

Alle **Bestandteile können problemlos** entsorgt werden, da sie aus recycelbaren Werkstoffen gebaut wurden und daher keine Gefahr für die Umweltverschmutzung und die Sicherheit von Personen darstellen

Sie sind ausgelegt für die Verwendung von speziellen Ölabscheidefiltern, durch die die Abluft geleitet wird. Damit wird die **Ölnebelemission in die Umgebung eliminiert** und der Arbeitsplatz somit geschützt

Alle Lösungen von Fiam werden in **Öko-Verpackungen** geliefert



## Merkmale und Leistung der Fiam-Druckluftmotoren

Die Leistung eines DL-Motors hängt vom dynamischen Druck der Versorgungsluft am Motoreingang ab. Durch einfaches Regeln der Eingangsluft über den Druck und/oder den Luftdurchfluss können daher proportionale Variationen von Drehmoment und Drehzahl erreicht werden. Die Leistungswerte der Motoren werden bei einem Versorgungsluftdruck von 6,3 bar (ISO 2787) erreicht.

Die Hauptmerkmale eines DL - Motors sind:

- **Leistung** in Watt
- **Maximale Drehzahl bei max. Leistung** in UpM
- **Maximales Drehmoment** in Nm
- **Anlaufdrehmoment** in Nm
- **Leerlaufdrehzahl** in UpM
- **Luftverbrauch bei max. Leistung** in l/s

### Leistung

Die von einem DL-Motor in Watt erbrachte Leistung ist das Produkt aus Drehmoment und Drehzahl. Jeder DL-Motor hat seine Leistungskennkurve, deren Maximalwert bei etwa 50% seiner Leerlaufdrehzahl erreicht wird. Das in diesem Falle erzeugte Drehmoment wird als **maximales Drehmoment** bezeichnet.

Die Leistung eines Druckluftmotors wird nach folgender Formel berechnet:

$$P = (\pi \times M \times n) / 30$$

Dabei ist:

$P$  = Leistung in Watt

$M$  = Drehmoment in Nm

$n$  = Drehzahl in UpM

### Drehzahl

Jeder DL-Motor besitzt eine Leerlaufdrehzahl, die dadurch erreicht wird, dass zwischen Bewegungseinheit und Abtriebswelle je nach gewünschtem Übersetzungsverhältnis eine oder mehrere Zahnraduntersetzungen zwischengeschaltet werden. Bei Maximaldrehzahl („Leerlaufdrehzahl“), ist das an der Abtriebswelle des Motors messbare Drehmoment gleich Null, während die Geschwindigkeit bei Zunahme der auf die Welle angewandten Last umgekehrt proportional zum Drehmoment abnimmt (siehe Grafik A).

### Maximales Drehmoment, Anlaufdrehmoment und kritisches Drehmoment

Das **maximale Drehmoment** ist dasjenige Drehmoment, das bei 50% der Leerlaufdrehzahl erreicht wird, es entspricht der maximalen Motorleistung (siehe Grafik A).

Das **Anlaufdrehmoment** ist das Drehmoment, das der Motor bei Abtriebswelle unter Last und bei maximaler Versorgungsluft erbringt (siehe Grafik A).

Das **kritische Drehmoment** ist das Drehmoment, das der Motor der Abtriebswelle liefert, wenn er bei seiner Drehung blockiert wird. Das kritische Drehmoment beträgt ungefähr das Doppelte der maximalen Leistung.

## So wählen Sie einen DL - Motor

Um den richtigen DL - Motor zu wählen, müssen Sie den für Ihre Anwendung geeigneten „Arbeitspunkt“ finden. Dieser „**Arbeitspunkt**“ besteht aus der vom Motor geforderten Betriebsdrehzahl unter Last und aus dem bei dieser Drehzahl geforderten Drehmoment.

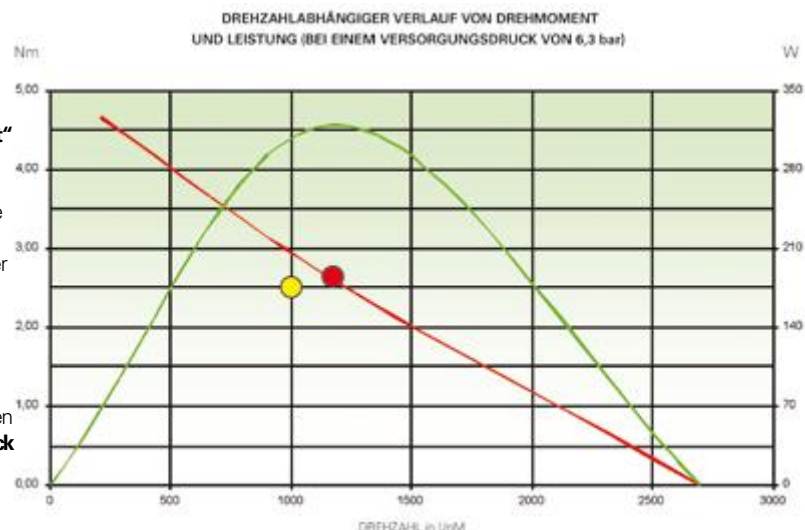
### BEISPIEL

Verlangt wird eine Lösung ohne Umschaltfunktion, um bei 1000 UpM mit einem Drehmoment von 2,5 Nm zu arbeiten:

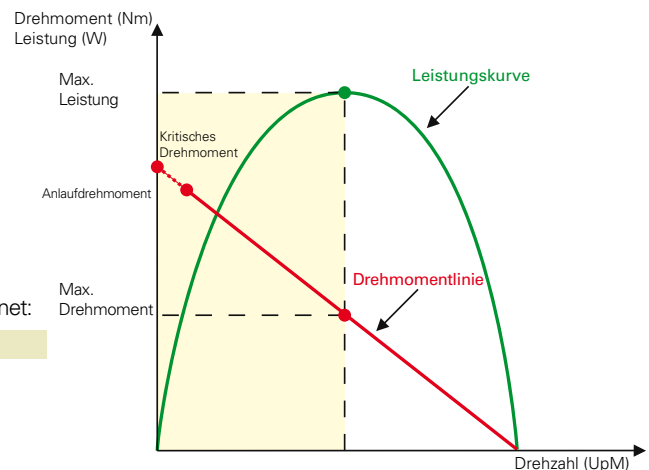
Hierzu sollten Sie in den **Leistungskurven jedes Modells** nachsehen und denjenigen „**Arbeitspunkt**“ suchen, der für die Daten in unserem Beispiel in der nebenstehenden Grafik der mit dem gelben Kreis bezeichnete Punkt ist. Gewählt wird derjenige Motor, bei dem der „Arbeitspunkt“ sich am dichtesten beim maximalen Drehmoment befindet (in der Grafik mit dem roten Kreis bezeichnet).

Der in diesem Fall zu wählende Motor ist also das Modell **28M265D-D10**.

Bei Bedarf besteht eine der Methoden zum Erreichen Ihres „Arbeitspunktes“ darin, den **Versorgungsdruck** durch Anwendung der Variationskoeffizienten für die Leistungsparameter des Motors zu **ändern** (siehe Tabelle 1 auf der Nebenseite).



Grafik A



## Regelung der Leistungsmerkmale des Motors

Die Leistungsmerkmale können ständig durch einen Druckregler oder einen Durchflussregler zum Reduzieren oder Erhöhen der zum Motor fließenden Luft variiert werden.

Das führt dann zu einem Abfall bzw. Anstieg der Werte von Leistung, Drehmoment und Drehzahl, die unter Verwendung der Koeffizienten in der unten aufgeführten Tabelle 1 berechnet werden können.

Die Motorleistung kann auf zwei Arten geregelt werden:

- Mit einem vor dem Anschluss für den Eingang der Versorgungsluft installierten **Druckregler** wird die Kontrolle des kritischen Drehmoments erreicht.
- Mit einem am Abluftanschluss installierten **Luftdurchflussregler** wird das Anlaufdrehmoment hoch gehalten und die Motordrehzahl geregelt.

Tabelle 1

Druck (bar)	Leistung	Drehmoment	Drehzahl	Luftverbrauch
7	1,21	1,17	1,03	1,15
6	1,00	1,00	1,00	1,00
5	0,77	0,83	0,95	0,82
4	0,55	0,67	0,87	0,65
3	0,37	0,50	0,74	0,47

Versorgungsluftabhängige Variationskoeffizienten  
der Leistungsparameter eines DL - Motors

## Druckluftversorgung und Druckluftverbrauch

Der Druckluftverbrauch ist **am höchsten**, wenn der Motor **im Leerlauf** dreht.

Um die im Katalog angegebenen Leistungswerte zu erreichen, sind **korrekte Luftversorgung** und richtiger Luftablass zu garantieren sowie **folgende Hinweise zu befolgen**:

- Immer den **von Fiam empfohlenen Schlauchdurchmesser** für die Zuführ- und Abluftschläuche einhalten.
- Der **Durchmesser des Abluftschlauchs** sollte größer sein als der Durchmesser für die Versorgungsluft. Bei Motoren mit umkehrbarer Drehrichtung ist sicherzustellen, dass an beiden Eingängen abwechselnd Lufteinlass und Luftauslass möglich ist, d.h. dass der jeweils nicht verwendete Eingang frei gelassen wird, damit die Abluft abfließen kann.
- Anschlussstücke und Schnellkupplungen, die den Luftdurchfluss reduzieren, sind zu vermeiden.
- Es sollte immer eine für den Verbrauch des Motors **geeignete Druckluftwartungseinheit** (Filter, Druckregler, Öler) eingesetzt werden.
- Es empfiehlt sich, die Abluftschläuche an einen geeigneten **Ölabscheidefilter mit eingebautem Schalldämpfer** anzuschließen. Dieser senkt nicht nur den Geräuschpegel, sondern dient auch dazu, den Motor entsprechend zu schmieren, ohne dass ölnebelhaltige Abluft in die Arbeitsräume abgeführt wird, wobei das abgeschiedene Öl gleichzeitig aufgefangen und wiederverwendet werden kann

Schema für Druckluftkreislauf (Druckluftversorgung – Motorsteuerung)

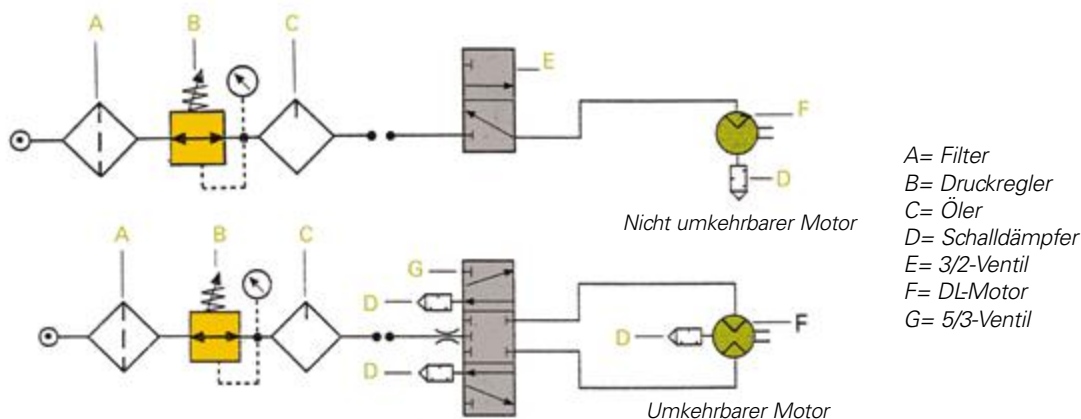


Abbildung 1

## Modelle mit glatter Abtriebswelle

(mit Passfeder UNI 6604 Form A:

Ø 6 mm für 15M; Ø 10 mm für 20M und 28M

Ø 13 mm für MM; Ø 14 mm für MN;

Ø 24 mm für MO)



### Nicht umsteuerbare Modelle

Motor typ		Drehrichtung	Leistung	Max. Drehzahl	Max. Drehmoment	Anlaufmoment	Leerlaufdrehzahl	Max. Luftverbrauch	Gewicht
Modell	Best. - nr.	Typ	Watt	UpM	Nm	Nm	UpM	l/s	Kg
15M1900D-D6	182711100	CC	150	9000	0,15	0,30	19000	4,4	0,32
15M550D-D6	182711500	CC	150	2500	0,60	0,95	5500	4,4	0,32
15M375D-D6	182711300	CC	150	1650	0,80	1,20	3750	4,4	0,32
15M260D-D6	182711200	CC	150	1250	1,10	1,60	2600	4,4	0,32
15M140D-D6	182712100	CC	150	600	2,20	2,90	1400	4,4	0,43
15M95D-D6	182712900	CC	150	500	2,60	4,00	950	4,4	0,43
15M70D-D6	182712700	CC	150	350	4,20*	6,50*	700	4,4	0,43
20M2000D-D10	183311200	CC	200	11000	0,20	0,30	20000	5,3	0,40
20M430D-D10	183311400	CC	200	2030	0,80	1,35	4300	5,3	0,40
20M260D-D10	183311210	CC	200	1350	1,25	2,10	2600	5,3	0,40
20M105D-D10	183312100	CC	200	530	3,10	5,40	1050	5,3	0,54
20M60D-D10	183312600	CC	200	305	5,30*	8,80*	600	5,3	0,54
28M1700D-D10	185611100	CC	280	8390	0,31	0,46	17000	6,3	0,58
28M600D-D10	185611600	CC	280	2900	1	1,5	6000	6,3	0,58
28M480D-D10	185611400	CC	280	2040	1,31	2	4800	6,3	0,58
28M330D-D10	185611300	CC	280	1510	2	2,9	3300	6,3	0,58
28M265D-D10	185611200	CC	280	1180	2,5	3,6	2650	6,3	0,58
28M155D-D10	185612100	CC	280	750	4,15	6	1550	6,3	0,78
28M120D-D10	185612110	CC	280	535	4,8	7,9	1200	6,3	0,78
28M100D-D10	185612120	CC	280	425	6,3	9	1000	6,3	0,78
28M55D-D10	185612500	CC	280	255	11,70*	17,50*	560	6,3	0,78
MM45	185012401	CC	260	220	11,1	22,2	440	7	1,2
MM32	185012301	CC	260	150	16,3	32,6	300	7	1,2
MM25	185012201	CC	260	110	22,2	44,4	220	7	1,2
MM13	185013101	CC	260	65	37,4	45 ③	130	7	1,48
MM9	185013901	CC	260	35	45 ③	45 ③	70	7	1,48
MM5	185013501	CC	260	25	45 ③	45 ③	50	7	1,48
MN1600	186010112	CC	375	8000	0,5	0,9	16000	10	1,45
MN480	186011412	CC	375	2400	1,6	3,1	4800	10	1,45
MN270	186011212	CC	375	1350	2,8	5,7	2700	10	1,45
MN190	186011112	CC	375	950	3,8	7,5	1900	10	1,45
MN140	186012112	CC	375	700	5	10	1400	10	1,85
MN85	186012812	CC	375	425	8,8	17,5	850	10	1,85
MN45	186012412	CC	375	225	17,3	34,5	450	10	1,85
MN32	186012313	CC	375	160	22	44,5	320	10	1,85
MN22	186012212	CC	375	110	29	45 ③	220	10	1,85
MO1550	187010102	CC	800	7750	1,6	3	15500	18	3,3
MO450	187011402	CC	800	2250	5,2	10	4500	18	3,4
MO280	187011202	CC	800	1400	9,3	18	2800	18	3,4
MO130	187012102	CC	800	650	16	31	1300	18	4,1
MO85	187012802	CC	800	425	26,5	52	850	18	4,1
MO40	187013402	CC	800	200	50	90 ③	400	18	4,8
MO25	187013202	CC	800	125	80	90 ③	250	18	4,8

\* Das maximal zulässige Drehmoment bei Dauerbetrieb beträgt 4 Nm für 15M70D-D6, von 4 bis 5 Nm für 20M60D-D10 und 8 Nm für 28M55D-D10.

③ Der angegebene Wert nennt das maximale Drehmoment, mit dem man den Motor einsetzen kann, ohne die Standzeit seiner innenliegenden Mechanik zu beeinträchtigen.



## Umsteuerbare Modelle

Motor Typ	Drehrichtung	Leistung	Max. Drehzahl	Max. Drehmoment	Anlaufmoment	Leerlaufdrehzahl	Max. Luftverbrauch	Gewicht	
Modell	Best.-nr.	Typ	Watt	UpM	Nm	Nm	UpM	l/s	Kg
15M1600R-D6	182911100	↻	120	8300	0,15	0,20	16000	4,3	0,32
15M440R-D6	182911400	↻	120	2200	0,60	0,80	4400	4,3	0,32
15M300R-D6	182911300	↻	120	1490	0,75	1,00	3000	4,3	0,32
15M220R-D6	182911200	↻	120	1100	1,05	1,50	2200	4,3	0,32
15M120R-D6	182912100	↻	120	590	1,90	2,60	1200	4,3	0,43
15M80R-D6	182912800	↻	120	410	2,50	3,60	800	4,3	0,43
15M58R-D6	182912500	↻	120	300	4,00*	5,50*	580	4,3	0,43
20M1650R-D10	183511100	↻	160	9000	0,15	0,25	16500	5,0	0,40
20M400R-D10	183511300	↻	160	1950	0,80	1,20	4000	5,0	0,40
20M250R-D10	183511200	↻	160	1330	1,40	2,20	2500	5,0	0,40
20M100R-D10	183512900	↻	160	550	3,05	4,80	1000	5,0	0,54
20M58R-D10	183512500	↻	160	300	5,70*	7,50*	580	5,0	0,54
28M1300R-D10	185811100	↻	210	6200	0,27	0,45	13000	5,8	0,58
28M415R-D10	185811400	↻	210	2075	0,85	1,2	4150	5,8	0,58
28M345R-D10	185811300	↻	210	1675	1,25	1,65	3450	5,8	0,58
28M235R-D10	185811200	↻	210	1230	1,8	2,4	2350	5,8	0,58
28M190R-D10	185811110	↻	210	855	2,3	2,9	1850	5,8	0,58
28M110R-D10	185812100	↻	210	500	3,9	5,1	1100	5,8	0,78
28M90R-D10	185812900	↻	210	410	4,7	6,8	900	5,8	0,78
28M70R-D10	185812700	↻	210	330	6,2	8	700	5,8	0,78
28M40R-D10	185812400	↻	210	190	11,50*	15,50*	395	5,8	0,78
MM45R/2 E	185212401	↻	240	210	10,5	21	420	7	1,22
MM32R/2 E	185212301	↻	240	145	15,2	30,4	290	7	1,22
MM25R/2 E	185212201	↻	240	105	20,9	41,8	210	7	1,22
MM13R/2 E	185213101	↻	240	60	36,3	45 ③	120	7	1,50
MM9R/2 E	185213901	↻	240	32	45 ③	45 ③	64	7	1,50
MM5R/2 E	185213501	↻	240	22	45 ③	45 ③	44	7	1,50
MN1500R	186210112	↻	375	7500	0,5	0,9	15000	10	1,45
MN450R	186211412	↻	375	2250	1,6	3,1	4500	10	1,45
MN250R	186211212	↻	375	1250	2,8	5,7	2500	10	1,45
MN170R	186211112	↻	375	850	3,8	7,5	1700	10	1,45
MN130R	186212112	↻	375	650	5	10	1300	10	1,85
MN80R	186212812	↻	375	400	8,5	17	800	10	1,85
MN40R	186212412	↻	375	200	16	32	400	10	1,85
MN28R	186212313	↻	375	140	21	42	280	10	1,85
MN20R	186212212	↻	375	100	28	45 ③	200	10	1,85
MO1200R	187210102	↻	645	6000	1,3	2,5	12000	18	3,3
MO360R	187211302	↻	645	1800	4,2	8	3600	18	3,4
MO220R	187211202	↻	645	1100	7,7	15	2200	18	3,4
MO110R	187212102	↻	645	550	14,3	28	1100	18	4,1
MO70R	187212702	↻	645	350	25	49	700	18	4,1
MO32R	187213302	↻	645	160	48	90 ③	320	18	4,8
MO20R	187213202	↻	645	100	77	90 ③	200	18	4,8

\* Das maximal zulässige Drehmoment bei Dauerbetrieb beträgt 4 Nm für 15M58R-D6, von 4 bis 5 Nm für 20M58R-D10 und 8 Nm für 28M40R-D10.

③ Der angegebene Wert nennt das maximale Drehmoment, mit dem man den Motor einsetzen kann, ohne die Standzeit seiner innenliegenden Mechanik zu beeinträchtigen.

## Modelle mit Abtriebswelle mit Gewinde

(5/16" x 24UNF für 15M;  
3/8" x 24UNF für 28M und 20M)

Ideal zum Einsatz der Motoren zum Bohren, Entgraten usw. Nur in der Ausführung mit Rechtslauf lieferbar.



### Nicht umsteuerbare Modelle

Motor typ		Drehrichtung	Leistung	Max. Drehzahl	Max. Drehmoment	Anlaufmoment	Leerlaufdrehzahl	Max. Luftverbrauch	Gewicht
Modell	Best. - nr.	Typ	Watt	UpM	Nm	Nm	UpM	l/s	Kg
15M1900D-5/16x24UNF	182741100	↻	150	9000	0,15	0,30	19000	4,4	0,32
15M550D-5/16x24UNF	182741500	↻	150	2500	0,60	0,95	5500	4,4	0,32
15M375D-5/16x24UNF	182741300	↻	150	1650	0,80	1,20	3750	4,4	0,32
15M260D-5/16x24UNF	182741200	↻	150	1250	1,10	1,60	2600	4,4	0,32
15M140D-5/16x24UNF	182742100	↻	150	600	2,20	2,90	1400	4,4	0,43
15M95D-5/16x24UNF	182742900	↻	150	500	2,60	4,00	950	4,4	0,43
15M70D-5/16x24UNF	182742700	↻	150	350	4,20*	6,50*	700	4,4	0,43
20M2000D-3/8x24UNF	183341200	↻	200	11000	0,20	0,30	20000	5,3	0,40
20M430D-3/8x24UNF	183341400	↻	200	2030	0,80	1,35	4300	5,3	0,40
20M260D-3/8x24UNF	183341210	↻	200	1350	1,25	2,10	2600	5,3	0,40
20M105D-3/8x24UNF	183342100	↻	200	530	3,10	5,40	1050	5,3	0,54
20M60D-3/8x24UNF	183342600	↻	200	305	5,30*	8,80*	600	5,3	0,54
28M1700D-3/8x24UNF	185609001	↻	280	8390	0,31	0,46	17000	6,3	0,58
28M600D-3/8x24UNF	185609002	↻	280	2900	1	1,5	6000	6,3	0,58
28M480D-3/8x24UNF	185609003	↻	280	2040	1,31	2	4800	6,3	0,58
28M330D-3/8x24UNF	185609004	↻	280	1510	2	2,9	3300	6,3	0,58
28M265D-3/8x24UNF	185609005	↻	280	1180	2,5	3,6	2650	6,3	0,58
28M155D-3/8x24UNF	185609006	↻	280	750	4,15	6	1550	6,3	0,78
28M120D-3/8x24UNF	185609007	↻	280	535	4,8	7,9	1200	6,3	0,78
28M100D-3/8x24UNF	185609008	↻	280	425	6,3	9	1000	6,3	0,78
28M55D-3/8 x 24UNF	185609009	↻	280	255	11,70*	17,50*	560	6,3	0,78

\* Das maximal zulässige Drehmoment bei Dauerbetrieb beträgt 4 Nm für 15M70D-5/16x24UNF, von 4 bis 5 Nm für 20M60D-3/8x24UNF und 8 Nm für 28M55D-3/8x24UNF.

Version erhältlich auch für Modelle MM, MN, MO. Weitere Hinweise erhalten Sie beim Technischen Fiam-Kundendienst.



# Modelle mit Spannzangenfutter

(einschließlich Spannzangenfutter):  
ER11 für 20M; ER16 für 28M)

Unerlässlich, wenn der Einsatz von Spannzangen vorgesehen ist, welche die Reduzierung der Außenabmessungen des Kopfes der Bohreinheit gestatten, um dadurch höhere Präzision zu erreichen. Nur in der Ausführung mit Rechtslauf lieferbar. Die Spannzange ist nicht inbegriffen, siehe hierzu Sonderzubehör auf Anfrage.



## Nicht umsteuerbare Modelle

Motor typ	Drehrichtung	Leistung	Max Drehzahl	Max Drehmoment	Anlaufmoment	Leertourdrehzahl	Max. Luftverbrauch	Gewicht	
Modell	Best.-nr.	Typ	Watt	UpM	Nm	Nm	UpM	l/s	Kg
20M2000D-ER11	183331200	↻	200	11000	0,20	0,30	20000	5,3	0,40
20M430D-ER11	183331400	↻	200	2030	0,80	1,35	4300	5,3	0,40
20M260D-ER11	183331210	↻	200	1350	1,25	2,10	2600	5,3	0,40
20M105D-ER11	183332100	↻	200	530	3,10	5,40	1050	5,3	0,54
20M60D-ER11	183332600	↻	200	305	5,30*	8,80*	600	5,3	0,54
28M1700D-ER16	185609012	↻	280	8390	0,31	0,46	17000	6,3	0,67
28M600D-ER16	185609013	↻	280	2900	1	1,5	6000	6,3	0,67
28M480D-ER16	185609014	↻	280	2040	1,31	2	4800	6,3	0,67
28M330D-ER16	185609015	↻	280	1510	2	2,9	3300	6,3	0,67
28M265D-ER16	185609016	↻	280	1180	2,5	3,6	2650	6,3	0,67
28M155D-ER16	185609017	↻	280	750	4,15	6	1550	6,3	0,87
28M120D-ER16	185609018	↻	280	535	4,8	7,9	1200	6,3	0,87
28M100D-ER16	185609019	↻	280	425	6,3	9	1000	6,3	0,87
28M55D-ER16	185609020	↻	280	255	11,70*	17,50*	560	6,3	0,87

\* Das maximal zulässige Drehmoment bei Dauerbetrieb beträgt von 4 bis 5 Nm für 20M60D-ER11 und 8 Nm für 28M55D-ER16.

Version erhältlich auch für Modelle MM, MN, MO. Weitere Hinweise erhalten Sie beim Technischen Fiam-Kundendienst.

### Schlüssel für die Modellnamen

15/20/28M... = Motorleistung in Watt/10 • M = DL - Motor • 1700 = Drehzahl/10 • D = destro (non reversibile) • D10 = glatte Abtriebswelle mit Passfeder ø 10 mm • D6 = Albero di uscita liscio ø 6 mm con linguetta UNI 6604 forma A • 3/8" x 24UNF = Abtriebswelle mit Gewinde 3/8" - 24UNF • 5/16" x 24UNF = Abtriebswelle mit Gewinde 5/16" x 24UNF • ER16 = Abtriebswelle mit Spannzangenfutter ER16 • ER11 = Abtriebswelle mit Spannzangenfutter ER11

### Legende der Symbole

↻ Modelle mit Links- und Rechtslauf.

↻ Modelle mit Rechtslauf (im Uhrzeigersinn)  
Die Angabe der Drehrichtung der Abtriebswelle ist vom Eingang der Versorgungsluft her gesehen zu verstehen.

- Die angeführten Werte gelten für einen Luftleitungsdruck von 6,3 bar (ISO 2787)
- Max. Arbeitsdruck: 7 bar
- Die Artikelnummer ist zur Bestellung anzugeben

Die in der Tabelle aufgeführten Daten sind Richtwerte und können von Fiam jederzeit ohne Vorankündigung geändert werden. Weitere Hinweise erhalten Sie beim Technischen Fiam-Kundendienst

**N.B.** Der Schalldruckpegel bei den Motoren wird von der Abluft erzeugt. Der Schalldruck steigt bei zunehmender Drehzahl an und ist bei Leerdrehzahl am höchsten. Alle Motoren werden mit einem Gewindeanschluss geliefert, der zum Anschluss einer Leitung zum Abführen der Abluft aus der Arbeitsumgebung mit einem speziellen Kupplungsstück dient. Fiam empfiehlt, die Abluft durch einen speziellen Ölabscheidefilter mit integriertem Schalldämpfer zu leiten, mit dem auch eine angemessene Schmiering der Motoren ohne Verschmutzung des Arbeitsbereichs ermöglicht wird.

\* Das maximal zulässige Drehmoment bei Dauerbetrieb beträgt 4 Nm für 15M, von 4 bis 5 Nm für 20M und 8 Nm für 28M.

### Weitere technische Merkmale

Modell	Anschluss Eingangsluft (Lufteintritt)	Empfohlener Schlauchdurchmesser
MM	1/4" gas	Ø 6 mm
MN	1/4" gas	Ø 8 mm
MO	3/8" gas	Ø 13 mm
28M...D/R	1/8" gas	Ø 6 mm
20M...D/R	1/8" gas	Ø 6 mm
15M...D/R	1/8" gas	Ø 6 mm

### Auf Anfrage lieferbare Modelle

- Modelle mit anderen Abtriebswellen: mit Konus, mit Morsekonus, mit Zahnkranz, mit Abtriebswelle mit anderem Durchmesser
- Modelle nur mit Linkslauf (Ausgeschlossen sind Modelle mit Abtriebswelle mit Gewinde und mit Spannzangenfutter)
- Modelle mit Flanschspindeln
- Spezialmodelle nach Kundenzeichnung
- Modelle mit Spindel und Abtriebswelle aus anderem Konstruktionsmaterial (Edelstahl, Kunststoff...)
- Modelle mit ATEX-Zertifikat
- Modelle mit glatter Abtriebswelle ø 13 mm (für 20M)

# Modelle für niedrige Drehzahlen mit glatter Abtriebswelle

(mit Federkeil UNI 6604 Form A  $\varnothing$  10 mm) 20M 28M  
 max. zulässiges Drehmoment:  
 4-5 Nm für 20M; 8 Nm für 28M



Diese Motoren eignen sich für die unterschiedlichsten Anwendungen: für Rührwerke, Antriebe, Positionierung von Komponenten, verschiedene Bewegungen usw. und kommen in zahlreichen industriellen Anwendungsbereichen zum Einsatz. Das technische Element für ihre Wahl ist die niedrige Drehzahl und nicht ihr Lastmoment wie bei normalen Industriemotoren. Da diese Motoren für spezielle Anwendungen eingesetzt werden, **sind sie nicht abhängig vom Drehmomentbereich zu verwenden**, andernfalls könnten Sie beim Abwürgen sehr hohe Drehmomente erreichen, was zur Beschädigung der Getriebeteile innen im Motor führen könnte. Die Last muss daher so eingestellt werden, dass das Drehmoment 4-5 Nm für 20M, 8 Nm für 28M nicht überschreitet.

## Nicht umsteuerbare Modelle

Motor typ	Best. - nr.	Drehrichtung	Leistung	Leerlaufdrehzahl	Luftverbrauch	Gewicht
Modell	Best. - nr.	Typ	Watt	UpM	l/s	Kg
20M35D-D10	183312300	↻	200	350	5,3	0,54
20M14D-D10	183313100	↻	200	140	5,3	0,70
20M8D-D10	183313800	↻	200	80	5,3	0,70
20M5D-D10	183313500	↻	200	50	5,3	0,70
28M20D-D10	185613200	↻	280	215	6	0,97
28M10D-D10	185613100	↻	280	100	6	0,97

## Umsteuerbare Modelle

Modell	Best. - nr.	Typ	Watt	UpM	l/s	Kg
20M30R-D10	183512300	↻↻	160	300	5,0	0,54
20M13R-D10	183513100	↻↻	160	130	5,0	0,70
20M7R-D10	183513800	↻↻	160	70	5,0	0,70
20M4R-D10	183513500	↻↻	160	40	5,0	0,70
28M15R-D10	185813100	↻↻	210	150	5,8	0,97
28M8R-D10	185813800	↻↻	210	75	5,8	0,97

### Schlüssel für die Modellnamen

28 = Motorleistung in Watt/10 • M = DL - Motor • 10 = Drehzahl/10 • D = Rechtslauf (nicht umschaltbar) • R = Umschaltbar • D10 = glatte Abtriebswelle  $\varnothing$  10 mm mit Keil UNI 6604 Form A

### Legende der Symbole

↻ Modelle mit Links- und Rechtslauf

↻ Modelle mit Rechtslauf (im Uhrzeigersinn)  
 Die Angabe der Drehrichtung der Abtriebswelle ist vom Eingang der Versorgungsluft her gesehen zu verstehen

- Die angeführten Werte gelten für einen Luftleitungsdruck von 6,3 bar (ISO 2787)
- Max. Arbeitsdruck: 7 bar
- Die Artikelnummer ist zur Bestellung anzugeben

Die in der Tabelle aufgeführten Daten sind Richtwerte und können von Fiam jederzeit ohne Vorankündigung geändert werden. Weitere Hinweise erhalten Sie beim **Technischen Fiam-Kundendienst**

**N.B.** Der Schalldruckpegel bei den Motoren wird von der Abluft erzeugt. Der Schallpegel steigt bei zunehmender Drehzahl an und ist bei Leerdrehzahl am höchsten. Alle Motoren werden mit einem Gewindeanschluss geliefert, der zum Anschluss einer Leitung zum Abführen der Abluft aus der Arbeitsumgebung mit einem speziellen Kupplungsstück dient. Fiam empfiehlt, die Abluft durch einen speziellen Ölabscheiderfilter mit integriertem Schalldämpfer zu leiten, mit dem auch eine angemessene Schmierung der Motoren ohne Verschmutzung des Arbeitsbereichs ermöglicht wird.

### Weitere technische Merkmale

Modell	Anschluss Eingangsluft (Lufteintritt)	Empfohlener Schlauchdurchmesser	Abtriebswelle
20M...D/R 28M...D/R	1/8" gas	$\varnothing$ 6 mm	glatte Welle $\varnothing$ 10 mm mit Keil (UNI 6604 Form A)

### Auf Anfrage lieferbare Modelle

- Modelle mit niedrigeren Drehzahlen als in der Tabelle angegeben
- Modelle mit anderen Abtriebswellen: mit Spindelgewinde 3/8 x 24 UNF, mit Konus, mit Morsekonus, mit Zahnkranz, mit Abtriebswelle mit anderem Durchmesser
- Modelle nur mit Linkslauf
- Modelle mit Flanschspindeln
- Spezialmodelle nach Kundenzeichnung
- Modelle mit Spindel und Abtriebswelle aus anderem Konstruktionsmaterial (Edelstahl, Kunststoff...)
- Modelle mit ATEX-Zertifikat

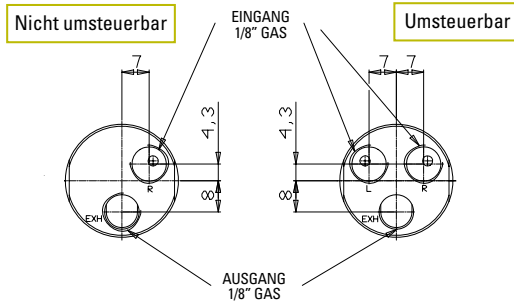
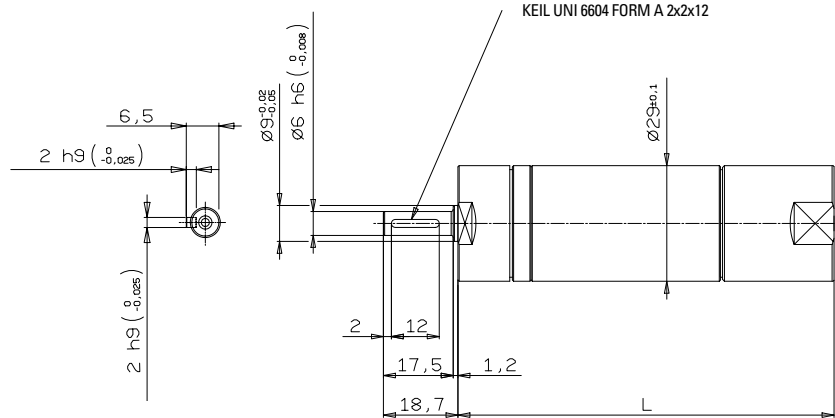
# Abmessungen

## Modelle mit glatter Abtriebswelle

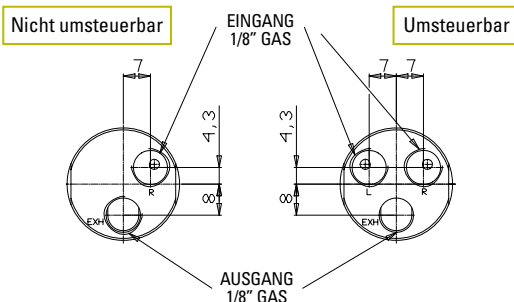
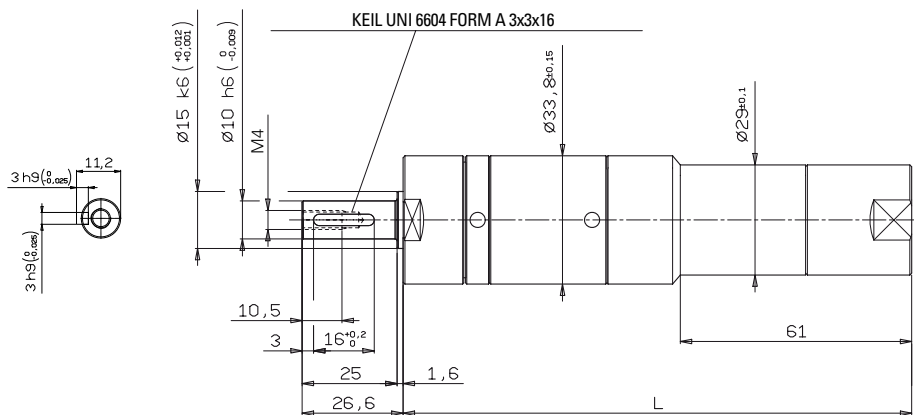
(mit Passfeder UNI 6604 Form A: Ø 6 mm für 15M; Ø 10 mm für 20M und 28M; Ø 13 mm für MM; Ø 14 mm für MN; Ø 24 mm für MO)

Außenabmessungen (mm)

Model	L	L1
15M1900D-D6	94,5	-
15M550D-D6	94,5	-
15M375D-D6	94,5	-
15M260D-D6	94,5	-
15M140D-D6	120	-
15M95D-D6	120	-
15M70D-D6	120	-
15M1600R-D6	94,5	-
15M440R-D6	94,5	-
15M300R-D6	94,5	-
15M220R-D6	94,5	-
15M120R-D6	120	-
15M80R-D6	120	-
15M58R-D6	120	-
20M2000D - D10	103	-
20M430D - D10	103	-
20M260D - D10	103	-
20M105D - D10	134	-
20M60D - D10	134	-
20M1650R - D10	103	-
20M400R - D10	103	-
20M250R - D10	103	-
20M100R - D10	134	-
20M58R - D10	134	-
28M1700D-D10	134,5	111
28M600D-D10	134,5	111
28M480D-D10	134,5	111
28M330D-D10	134,5	111
28M265D-D10	134,5	111
28M155D-D10	165,5	142
28M120D-D10	165,5	142
28M100D-D10	165,5	142
28M55D-D10	165,5	142
28M1300R-D10	134,5	111
28M415R-D10	134,5	111
28M345R-D10	134,5	111
28M235R-D10	134,5	111
28M190R-D10	134,5	111
28M110R-D10	165,5	142
28M90R-D10	165,5	142
28M70R-D10	165,5	142
28M40R-D10	165,5	142
MM45 - MM45R/2E	133,5	-
MM32 - MM32R/2E	133,5	-
MM25 - MM25R/2E	133,5	-
MM13 - MM13R/2E	167,5	-
MM9 - MM9R/2E	167,5	-
MM5 - MM5R/2E	167,5	-
MN1600 - MN1500R	149	-
MN480 - MN450R	149	-
MN270 - MN250R	149	-
MN190 - MN170R	149	-
MN140 - MN130R	183	-
MN85 - MN80R	183	-
MN45 - MN40R	183	-
MN32 - MN28R	183	-
MN22 - MN20R	183	-
MO1550 - MO1200R	177,5	-
MO450 - MO360R	187	-
MO280 - MO220R	187	-
MO130 - MO110R	222	-
MO85 - MO70R	222	-
MO40 - MO32R	257	-
MO25 - MO20R	257	-



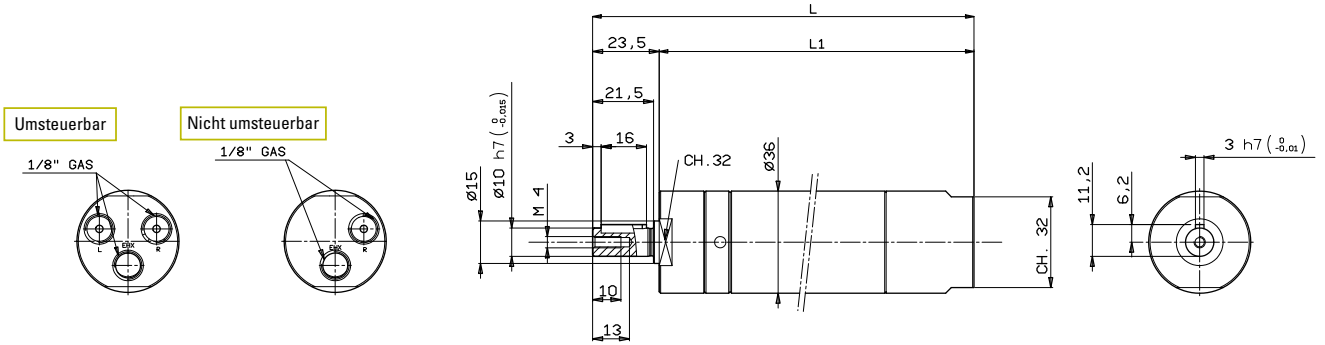
### Modelle 15M



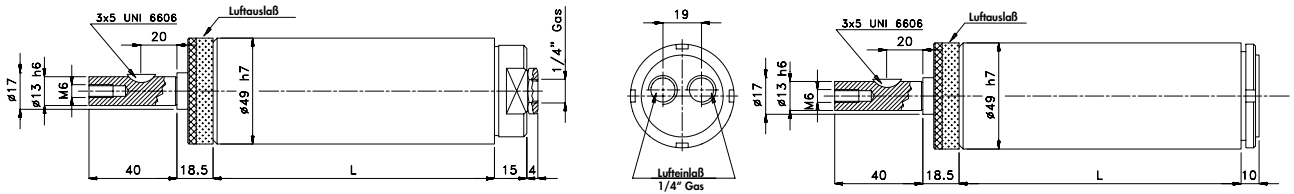
### Modelle 20M

# Modelle mit glatter Abtriebswelle

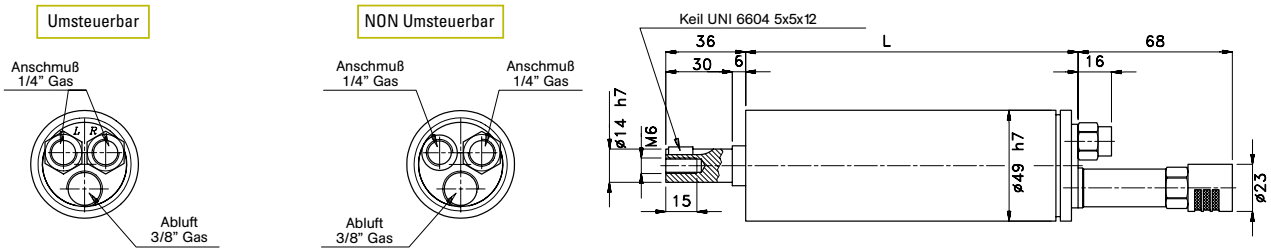
(mit Passfeder UNI 6604 Form A: Ø 6 mm für 15M; Ø 10 mm für 20M und 28M; Ø 13 mm für MM; Ø 14 mm für MN; Ø 24 mm für MO)



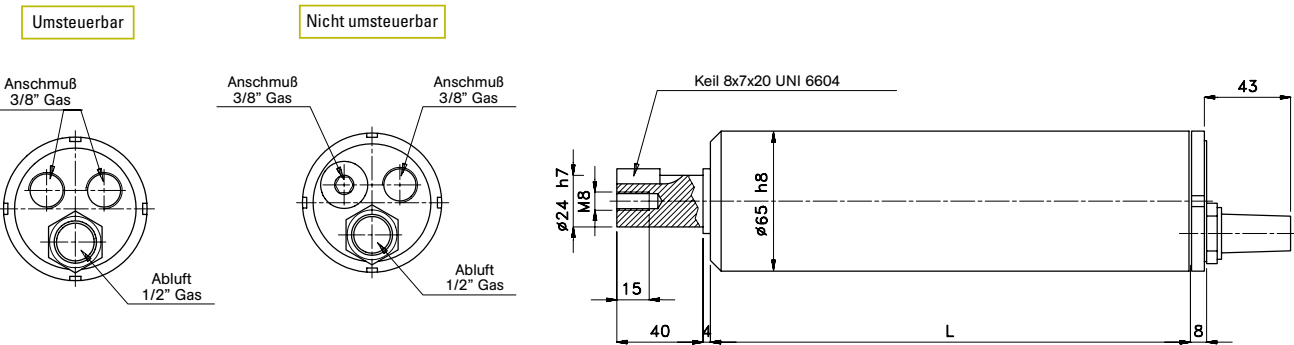
## Modelle 28M



## Modelle MM



## Modelle MN



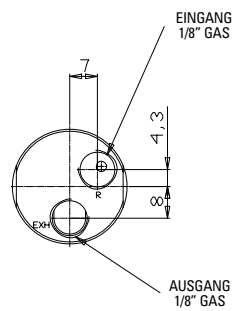
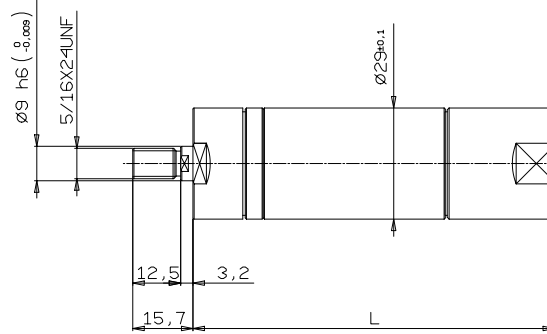
## Modelle MO

# Modelle mit Abtriebswelle mit Gewinde

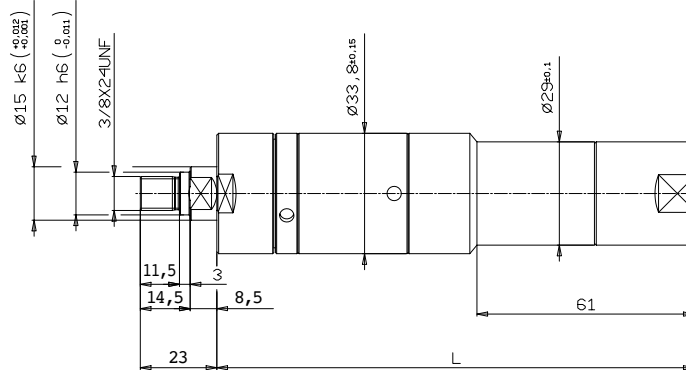
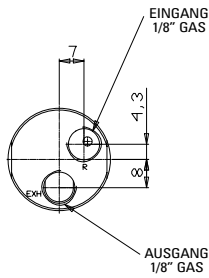
(5/16"x24UNF für 15M; 3/8"x24UNF für 28M und 20M)

Außenabmessungen (mm)

Model	L	L1
15M1900D-5/16x24UNF	94,5	-
15M550D-5/16x24UNF	94,5	-
15M375D-5/16x24UNF	94,5	-
15M260D-5/16x24UNF	94,5	-
15M140D-5/16x24UNF	120	-
15M95D-5/16x24UNF	120	-
15M75D-5/16x24UNF	120	-
20M2000D-3/8x24UNF	103	-
20M430D-3/8x24UNF	103	-
20M260D-3/8x24UNF	103	-
20M105D-3/8x24UNF	134	-
20M60D-3/8x24UNF	134	-
28M1700D - 3/8x24UNF	126,5	107
28M600D - 3/8x24UNF	126,5	107
28M480D - 3/8x24UNF	126,5	107
28M330D - 3/8x24UNF	126,5	107
28M265D - 3/8x24UNF	126,5	107
28M155D - 3/8x24UNF	157,5	138
28M120D - 3/8x24UNF	157,5	138
28M100D - 3/8x24UNF	157,5	138
28M55D - 3/8x24UNF	157,5	138

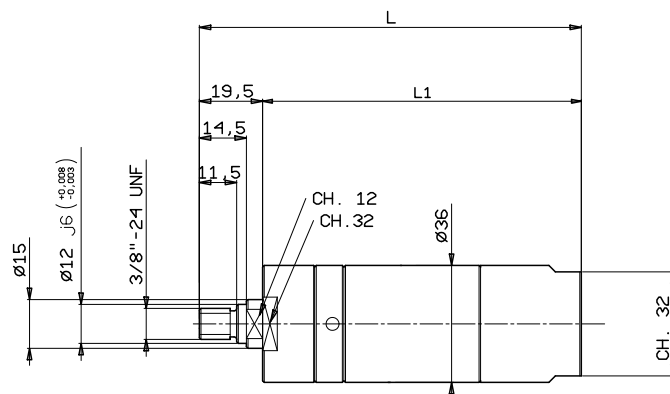
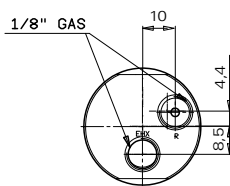


## Modelle 15M



## Modelle 20M

Nicht umsteuerbar



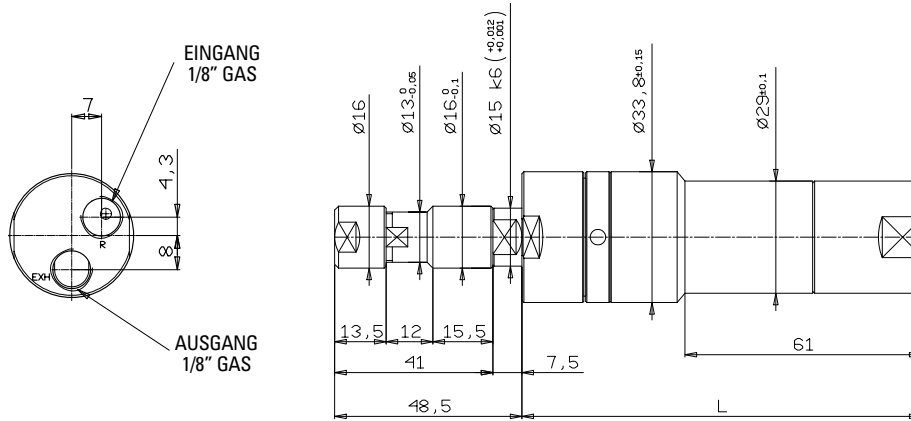
## Modelle 28M

## Modelle mit Spannzangenfutter

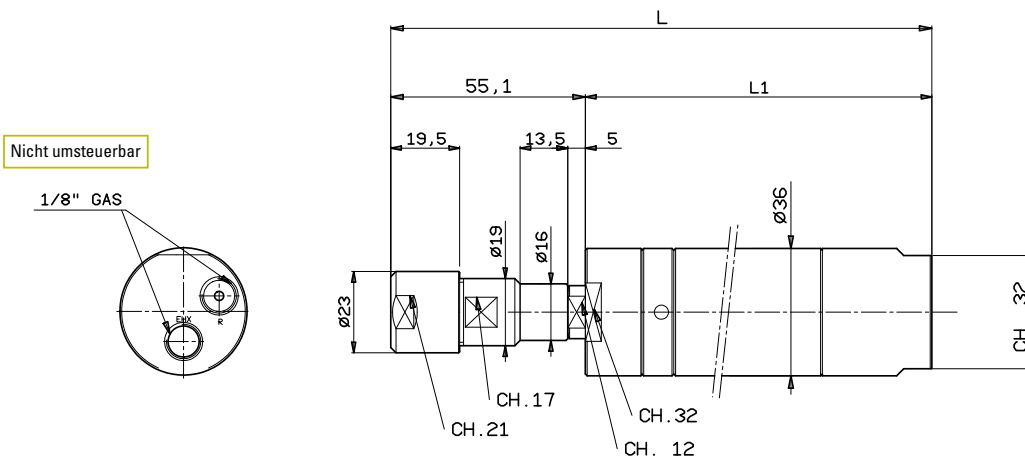
einschließlich Spannzangenfutter: ER11 für 20M; ER16 für 28M)

Außenabmessungen (mm)

Model	L	L1
20M2000D-ER11	103	-
20M430D-ER11	103	-
20M260D-ER11	103	-
20M105D-ER11	134	-
20M60D-ER11	134	-
28M1700D - ER16	162	107
28M600D - ER16	162	107
28M480D - ER16	162	107
28M330D - ER16	162	107
28M265D - ER16	162	107
28M155D - ER16	193	138
28M120D - ER16	193	138
28M100D - ER16	193	138
28M55D - ER16	193	138



### Modelle 20M



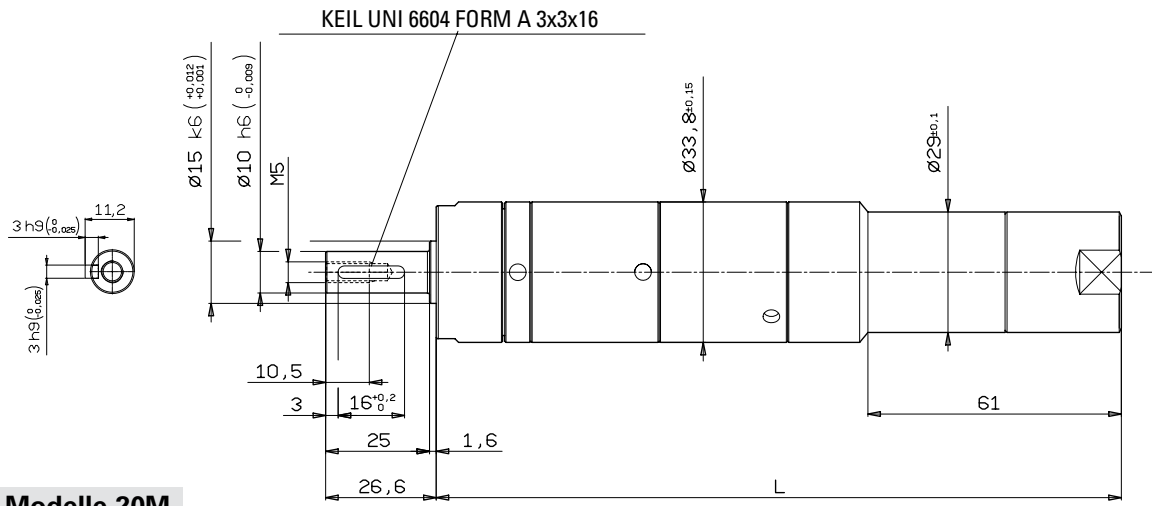
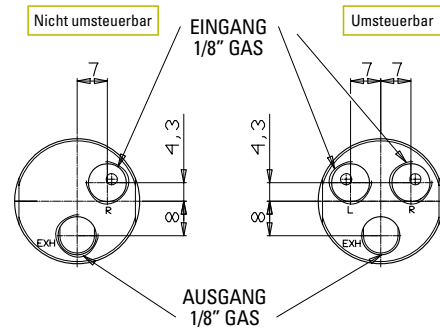
### Modelle 28M

# Modelle für niedrige Drehzahlen mit glatter Abtriebswelle

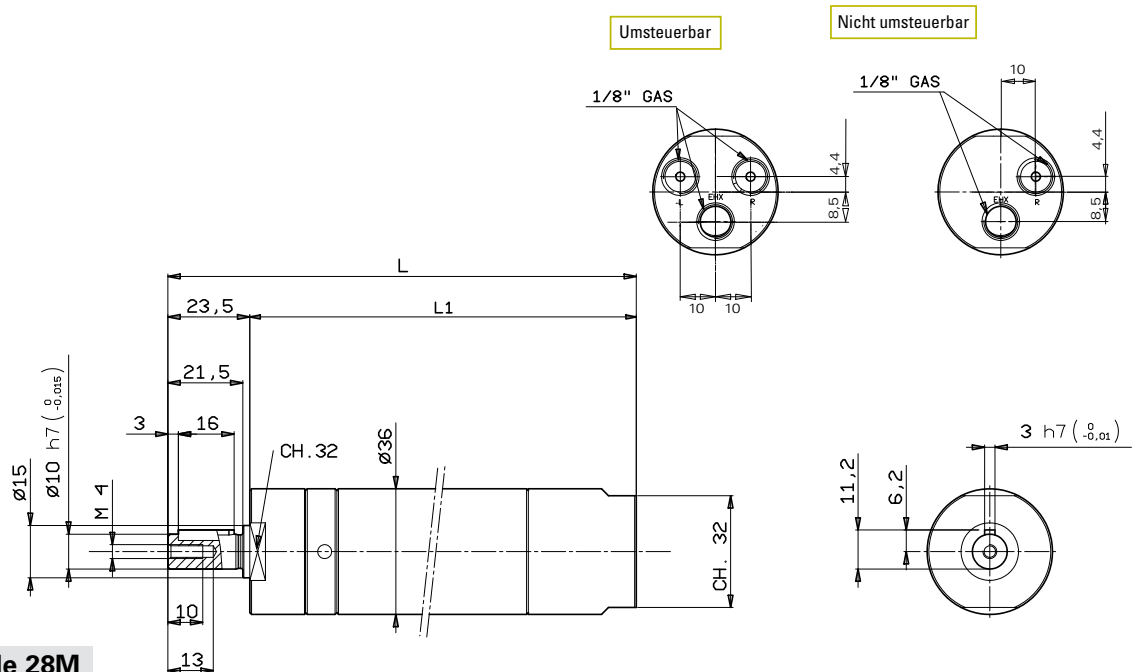
(mit Federkeil UNI 6604 Form A:  $\varnothing 10$  mm)

Außenabmessungen (mm)

Model	L	L1
20M35D-D10	134	-
20M14D-D10	165	-
20M8D-D10	165	-
20M5D-D10	165	-
20M30R-D10	134	-
20M13R-D10	165	-
20M7R-D10	165	-
20M4R-D10	165	-
28M20D	196,5	173
28M10D	196,5	173
28M15R	196,5	173
28M8R	196,5	173



Modelle 20M



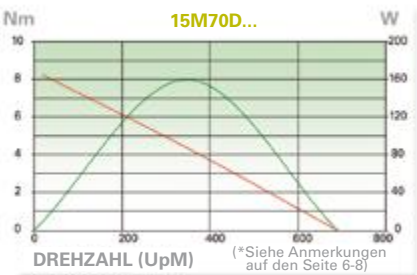
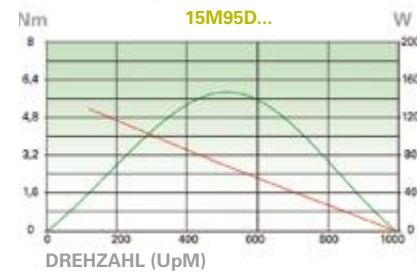
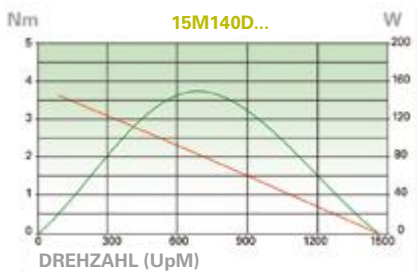
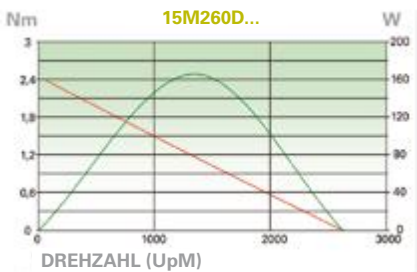
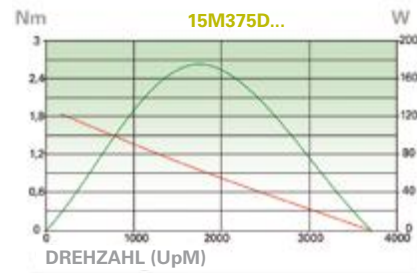
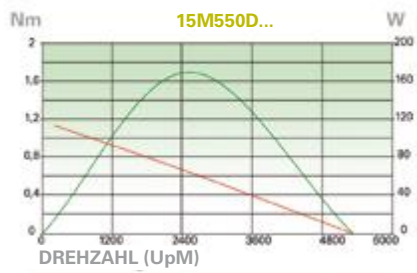
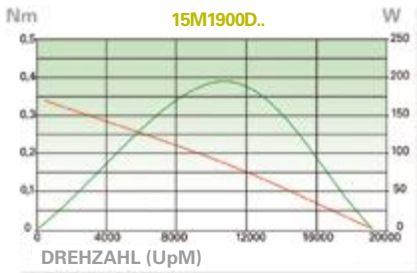
Modelle 28M

# Leistungsdiagramme für Drehmoment, Leistung und Drehzahl

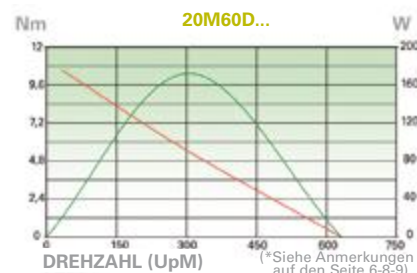
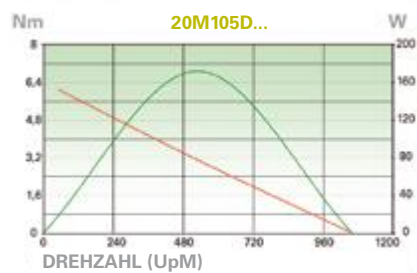
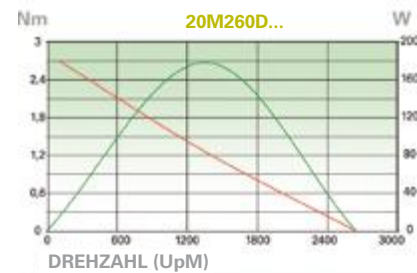
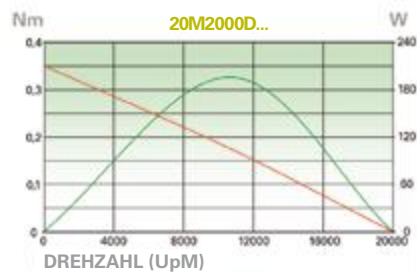
Die Diagramme zeigen jeweils die drehzahlabhängigen Kurven für Drehmoment und Leistung: Drehmoment — Leistung —  
 Drehzahlabhängiger Verlauf von Drehmoment und Leistung (bei einem Versorgungsdruck von 6,3 bar)

## Nicht umsteuerbare Modelle

### Modelle 15M...

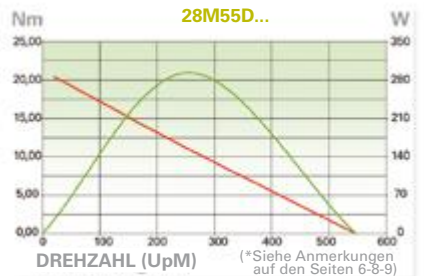
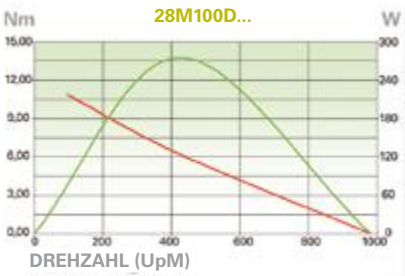
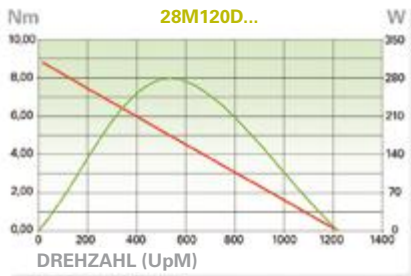
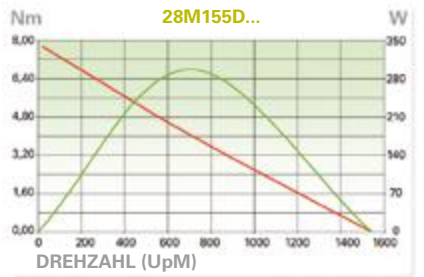
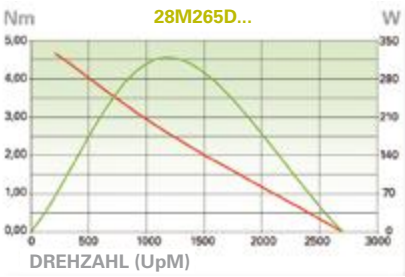
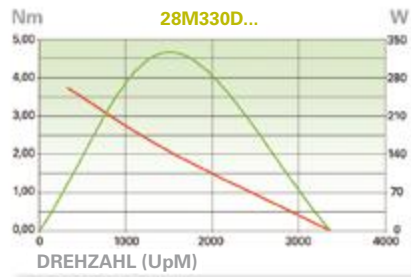
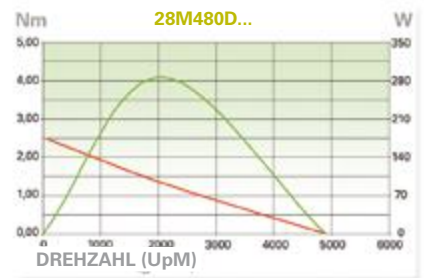
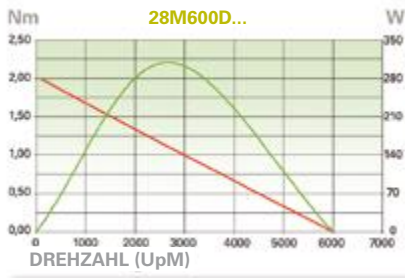
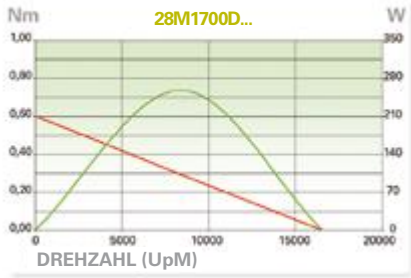


### Modelle 20M...

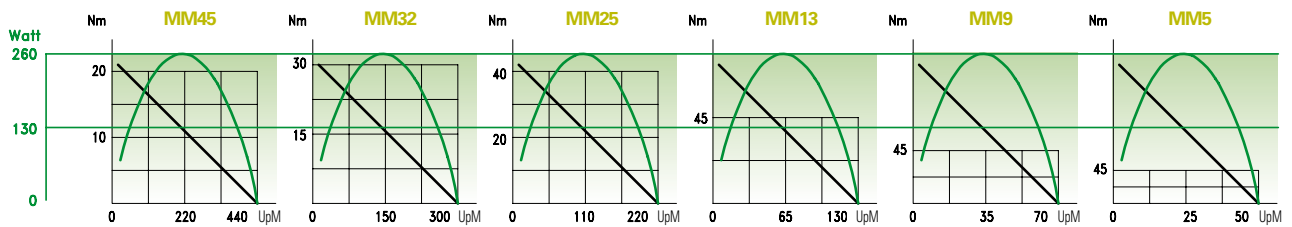




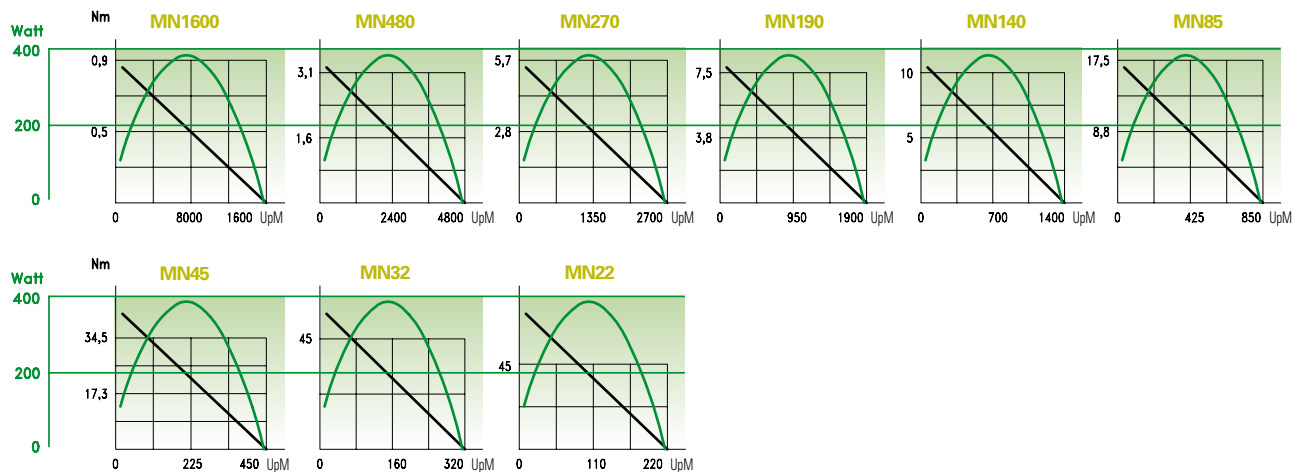
## Modelle 28M...



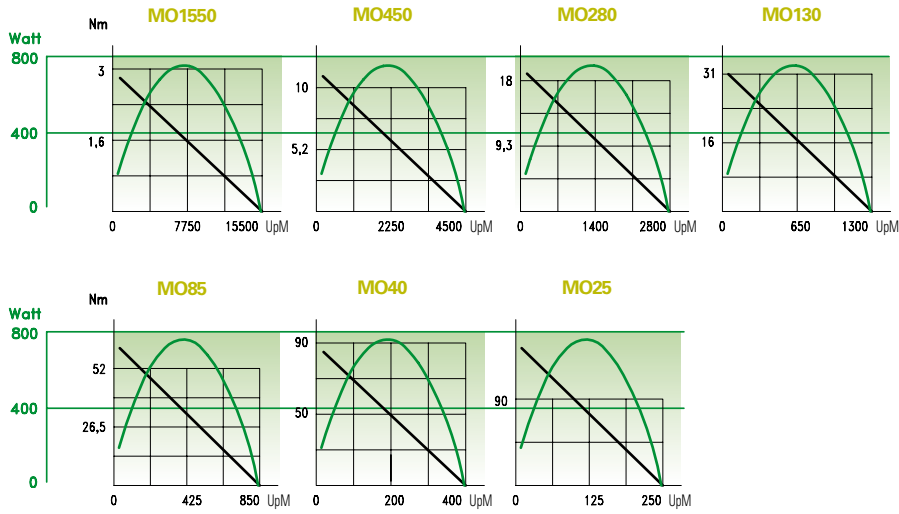
## Modelle MM...



## Modelle MN...

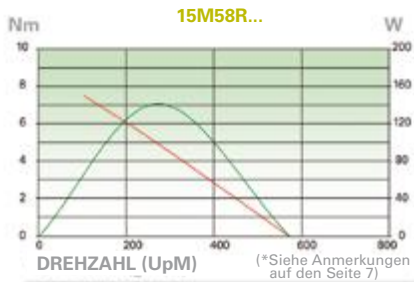
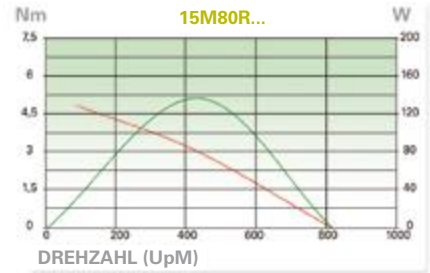
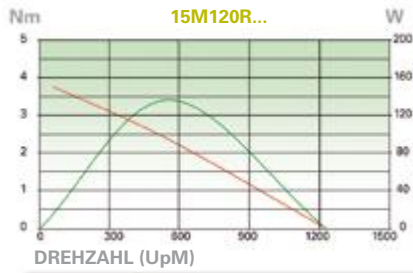
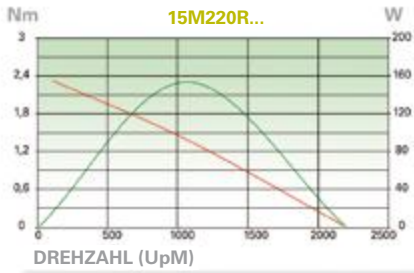
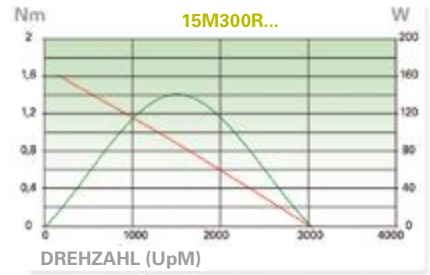
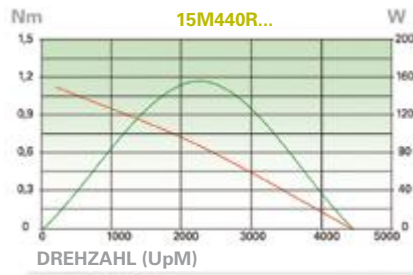
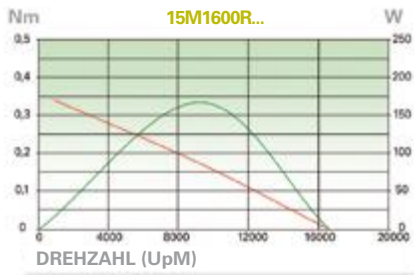


## Modelle MO...

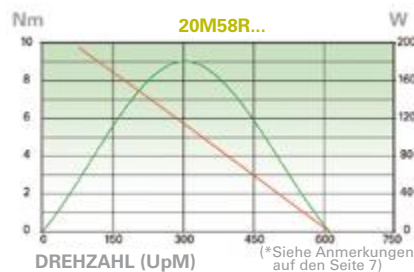
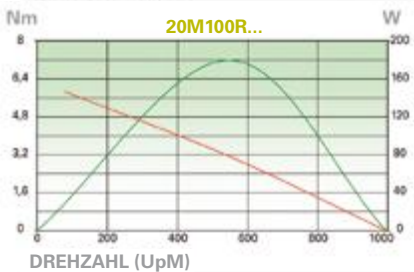
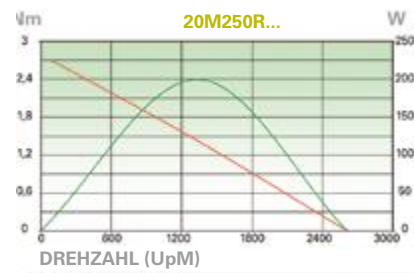
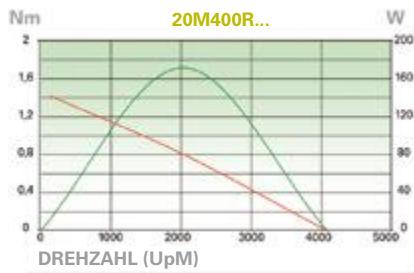
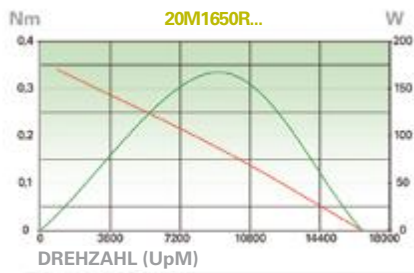


# Umsteuerbare Modelle

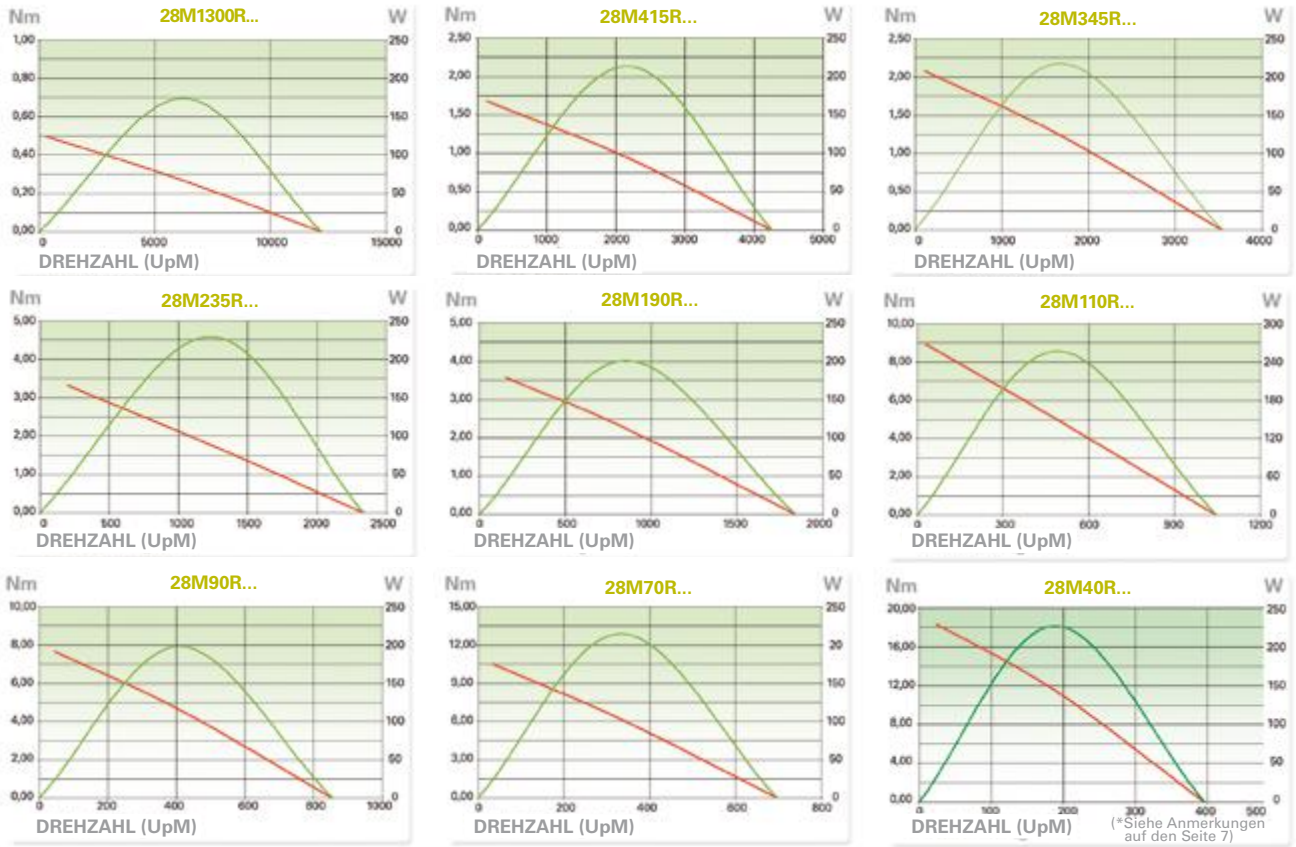
## Modelle 15M...



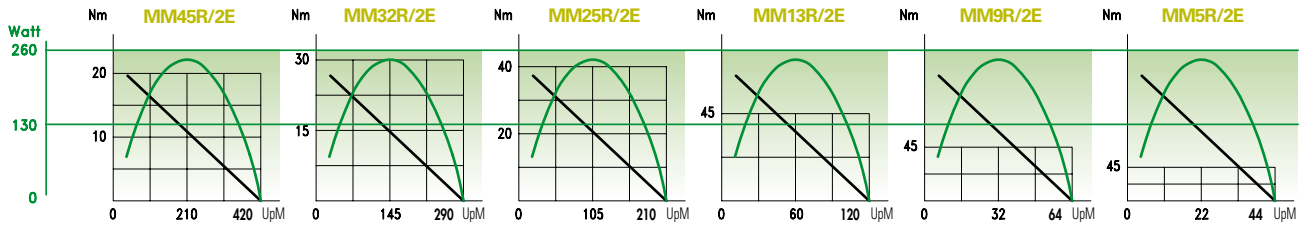
## Modelle 20M...



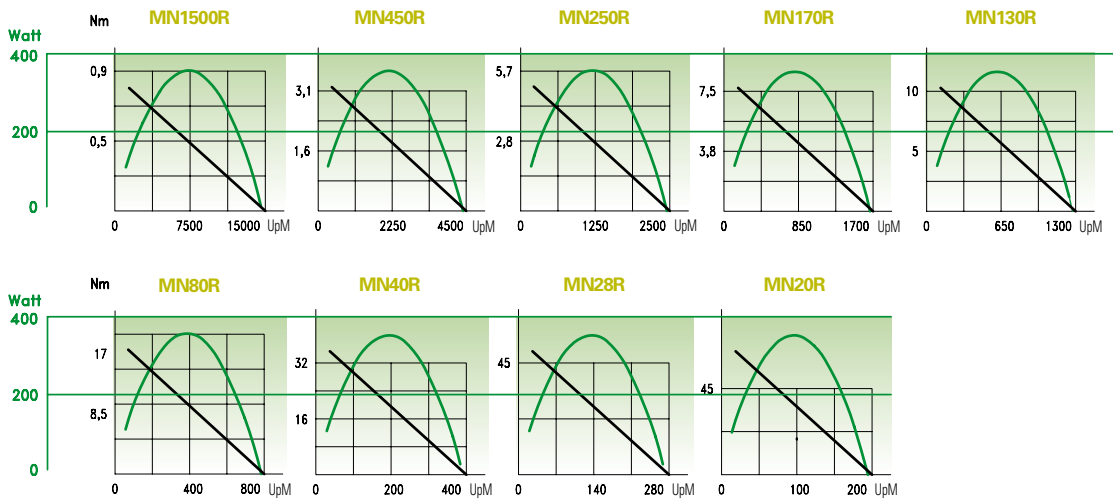
## Modelle 28M...



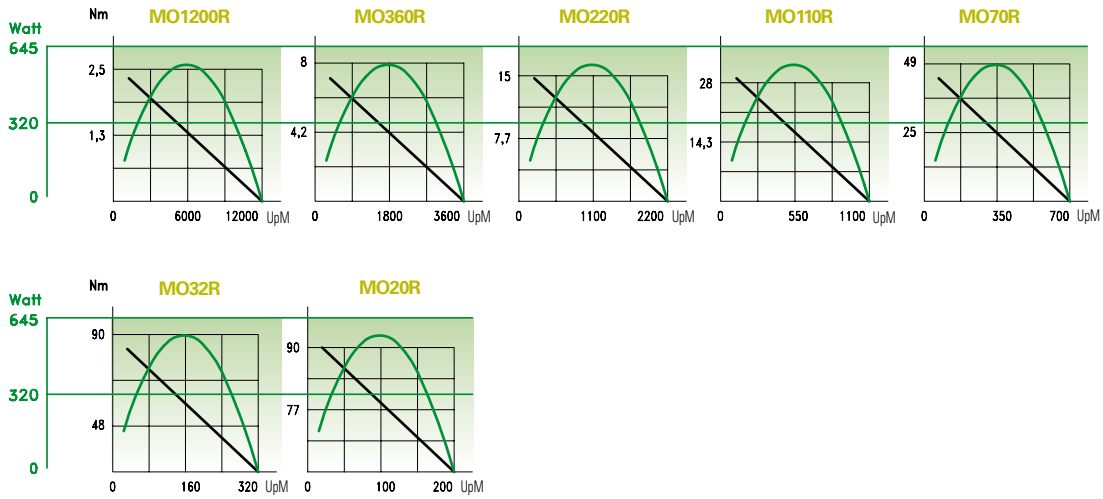
## Modelle MM...



## Modelle MN...



# Modelle MO...



# Zubehör

## Zubehör zur Verwendung von DL-Motoren für Bohrarbeiten

- Wenn Fiam-Motoren zum Bohren und Entgraten eingesetzt werden sollen, ist ein Motor mit Spindelgewinde 3/8" x 24 UNF (nur für Motoren mit Rechtslauf erhältlich) zu bestellen

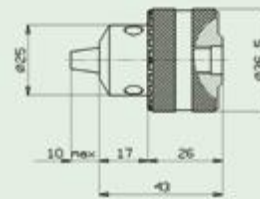
### • Zahnkranzbohrfutter

Robuste Bohrfutter zum Einspannen der Bohrer. Die Abmessungen in den Zeichnungen sind in mm

Bohrfutterspannweite (mm)	Anschlussstyp	Bestellnr.
0 ÷ 6	3/8 x 24 UNF	650381006
0 ÷ 8	3/8 x 24 UNF	650381008



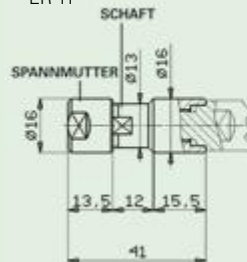
Bohrfutterspannweite (mm)	Anschlussstyp	Bestellnr.
1 ÷ 10	3/8 x 24 UNF	650381010



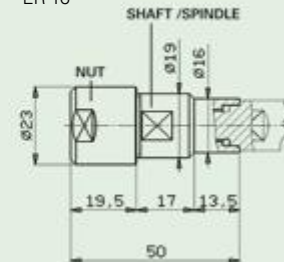
### • Spannzangenhalter

Durch die Verwendung von Spannzangen an den Motoren mit Spannzangenhalter können die Abmessungen des Bohrmaschinenkopfes reduziert werden, zusätzlich lässt sich größere Präzision beim Bohren erreichen.

SPANNZANGENHALTER ER 11



SPANNZANGENHALTER ER 16



Spannzangenhalter	Anschlussstyp	Bestell-nr.
ER 11	3/8x24 UNF	660449011
ER 16	3/8x24 UNF	660449010

### • Spannzangen

Sind je nach Bohrerdurchmesser zu wählen

*\*Der Spannbereich der Spannzange hängt vom Schaftdurchmesser des Bohrers ab.*

ER 11

ER 16



#### Spannzangen ER 11

Schaftdurchmesser ø (mm)*	Bestell-nr.
1	660431010
1,5	660431015
2	660431020
2,5-3/32"	660431025
3	660431030
3,5-1/8"	660431035
4	660431040
4,5	660431045
5-3/16"	660431050
5,5	660431055
6	660431060
6,5-1/4"	660431065
7	660431070

**Spannbereich der Spannzangen**  
0,5 mm

#### Spannzangen ER 16

Schaftdurchmesser ø (mm)*	Bestell-nr.
1	660441010
1,5	660441015
2	660441020
2,5-3/32"	660441025
3	660441030
4-1/8"	660441040
5-3/16"	660441050
6	660441060
7-1/4"	660441070
8-5/16"	660441080
9	660441090
10	660441100

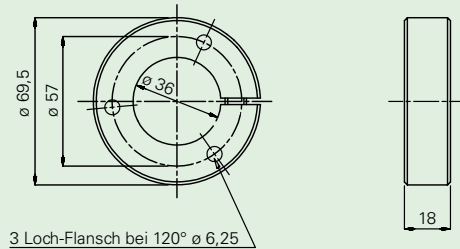
**Spannbereich der Spannzangen**  
von 1 bis 3 mm = 0,5 mm  
über 3 mm = 1 mm

## Zubehör

### • Anschlussflansch

Wird zum Befestigen der Motoren an Maschinen empfohlen

Bestell nr.	Bezeichnung	A mm	B mm	C mm	D mm	E mm
684011009	15M...	64,5	50	29	18	5,25
684011001	20M...	64,5	50	33,8	18	5,25
684011007	28M...	69,5	57	36	18	6,25
684011002	MM-MN	79,5	64	49	18	6,2
684011005	MO	129	105	65	35	10,2



**Fiam Utensili Pneumatici Spa**

Viale Crispi 123  
36100 Vicenza - Italy  
Tel. +39.0444.385000  
Fax +39.0444.385002

**Fiam France  
Succursale**

73, cours Albert Thomas  
69003 Lyon - France  
Tel. +33 09 70 40 73 85

**Fiam España  
Sucursal**

Travessera de Gràcia, 11, 5ª planta  
08021 Barcelona, España  
Tel. +34.636808112