

# Zubehör für Ergonomie am Arbeitsplatz



- Teleskoparme
- Kartesische Werkzeughalter
- Kartesische Gelenkarmen
- Vorrichtungen zur Positionserkennung
- Werkzeughalter - Federzüge
- Zusatzgriffe

**Fiam**<sup>®</sup>  
PEOPLE AND SOLUTIONS



# Zubehör für Ergonomie am Arbeitsplatz

Ein **ergonomischer, zweckmäßiger Arbeitsplatz**, der entwickelt wurde, um dem Bediener Werkzeuge und Komponenten zur Verfügung zu stellen, die sich bequem, praktisch und korrekt montieren lassen: **Diese strategische Wahl wird von den Unternehmen immer häufiger angewendet, um die Produktivität und die Qualität des Endprodukts zu erhöhen und die Gesundheit des Bedieners zu schützen, der so besser arbeiten kann.**

Ergonomie war schon immer eine Stärke der von Fiam entwickelten Lösungen, die entwickelt und gebaut werden, um jede Art von Ermüdung für den Bediener zu reduzieren, eine maximale Betriebssicherheit zu gewährleisten und die Produktionsleistung zu steigern. Zu diesen Themen bietet Fiam auch eine qualifizierte Beratung und Schulung an.

## FIAM-KUNDENDIENST: STETS AN DER SEITE DER KUNDEN

Zusammen mit seinen Lösungen bietet Fiam eine vielfältige Reihe von **Kundendienstleistungen, um die Produktionsprozesse seiner Kunden hinsichtlich Sicherheit und Ergonomie zu optimieren**: angefangen bei der Wahl der Werkzeuge und des Zubehörs bis zu den Hinweisen für die richtige Arbeitshaltung des Bedieners und die richtige Anwendung der verfügbaren ergonomischen Hilfsmittel.

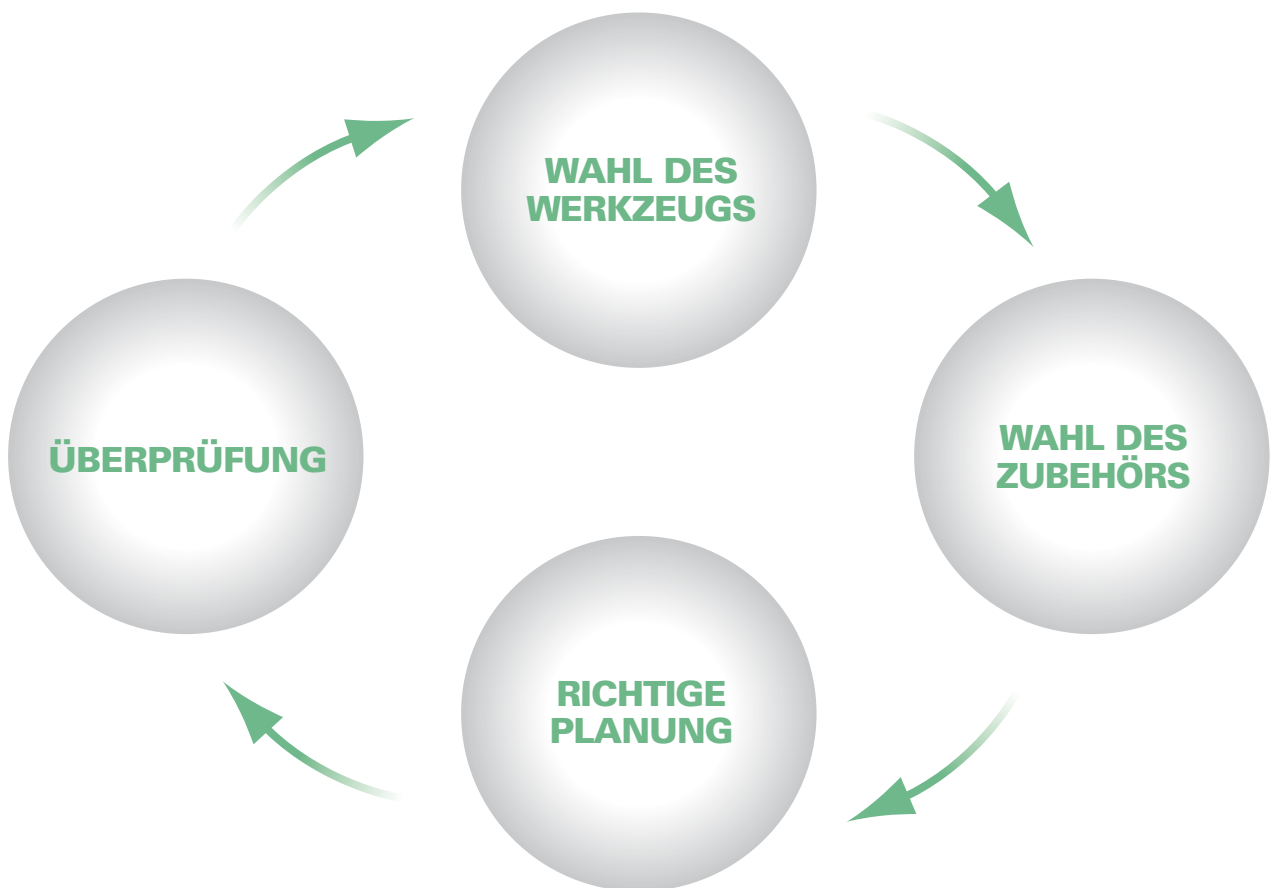
Für weitere Informationen wenden Sie sich bitte an den Technischen Fiam-Kundendienst.

*Um die Themen der Ergonomie und Sicherheit bei industriellen Verschraubungsvorgängen zu vertiefen, verweisen wir auf unser Dokument dazu, das auf Anfrage beim Fiam Kundendienst unter [info@fiamgroup.com](mailto:info@fiamgroup.com) angefordert werden kann.*



Insgesamt müssen für einen ergonomischen Arbeitsplatz zahlreiche Faktoren berücksichtigt werden:

- **Einsatz von Werkzeugen der neuesten Generation**, die bereits von vornherein die Risikofaktoren für den Bediener eliminieren. Die Werkzeuge müssen je nach Art der Schraubverbindung, nach Schraubentyp und nach Art des Arbeitsplatzes (im Stehen oder im Sitzen) gewählt werden.
- **Verwendung von Zubehör**, das in seinen zahlreichen möglichen Kombinationen **spezifischen logistischen und produktionsbedingten Anforderungen entsprechen** kann. Das Zubehör ist je nach Werkzeugtyp, nach Art und Größe des Arbeitsplatzes sowie nach Art und Abmessungen des zu bearbeitenden Objekts zu wählen.
- **Richtige Planung des Arbeitsplatzes, der ideale Geometrien und Maße für optimalen Komfort und geringe Ermüdung** des Bedieners **berücksichtigen muss**. Beispielsweise sind die Anwendungspunkte und ihre Position (vertikal oder horizontal) im Verhältnis zum Bediener und der demnach zu verwendende Griff zu berücksichtigen.
- **Prüfung, auf welche Weise die Bediener** Werkzeuge und Zubehör **anwenden**. Oft sind diese Überprüfungen unerlässlich, um die Produktivität zu optimieren und um Gefahrensituationen für die Bediener zu vermeiden.



## TELESKOP-WERKZEUGHALTER AUS MAGNESIUM BT-MG

Die neue Produktpalette von Teleskop-Werkzeughaltern aus Magnesium, von Fiam entwickelt und gefertigt. Mit **jedem Werkzeug einsetzbar** (Schrauber, Bohrer und Gewindeschneidmaschinen). Besonders **widerstandsfähig gegen jede Art von Beanspruchung**. Garantierte Zuverlässigkeit und Langlebigkeit dank der präzisen Verarbeitung und der innovativen Materialien von hoher Qualität. Dank der verschiedenen Teleskopstufen (3 für alle Modelle und 2 für die BT-MG Modelle 10...) und den verschiedenen erreichbaren Längen passen sie sich den Arbeitsbereichen entsprechend den Produktionsanforderungen an: von einem Minimum von 45,5 cm bis zu einem Maximum von mehr als 2 Metern. **Das doppelte Endgelenk garantiert** umfassende Handlichkeit und maximale Bewegungsfreiheit bei der Arbeit auch **bei Verschraubungen mit Neigung**. Dank **der einfachen Aufhängung** und den geringen Abmessungen sind sie mühelos an vorhandenen Montageplätzen an Decke oder Wand installierbar.

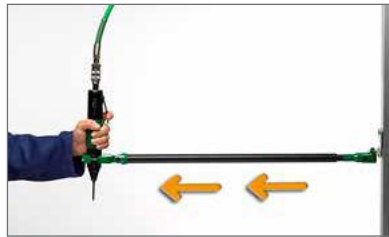


### Weshalb Magnesium wählen?

Magnesium findet breite Anwendung in verschiedenen Industriebereichen, von der Automobilindustrie über die Luftfahrt bis hin zur Biomechanik, und bietet eine Reihe bedeutender Vorteile:

- Es ist leichter als Aluminium (~30%) und sorgt dadurch für eine bessere Handlichkeit;
- Es weist eine hohe Verschleiß- und Stoßfestigkeit vergleichbar mit der von Kohlefaser auf;
- Ausgezeichnete Schwingungsdämpfung und elektromagnetische Abschirmkapazität;
- Seine mechanischen Eigenschaften garantieren langfristige Beständigkeit;
- Es zeichnet sich durch eine Streckgrenze in der Größenordnung der von Aluminiumlegierungen aus;
- Korrosionsbeständig dank der «Alodine»<sup>®</sup>-Behandlung: eine Behandlung, die ihre Eigenschaften im Laufe der Zeit unverändert erhält;
- Es handelt sich um einen vollständig recycelbaren, mit menschlichem Kontakt biokompatiblen und daher umweltfreundlichen Werkstoff.

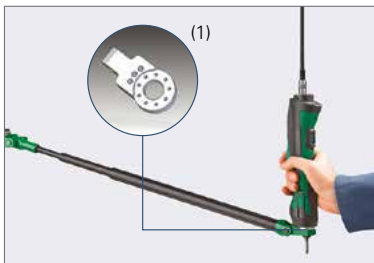
- **Besonders großer Arbeitsbereich**
- **Große Drehbewegung des Werkzeugs um seine eigene Achse**



- *Rückschläge auf die Hand des Bedieners werden vollständig eliminiert*
- *Vibrationen werden eliminiert*
- *Sie sichern eine schnelle und unmittelbare Aufnahme des Werkzeugs*
- *Die Ermüdung der Mitarbeiter beim Umgang mit den Geräten wird verringert*
- *Sie sichern eine bequeme und unmittelbare Aufnahme des Werkzeugs in der Nähe der Bearbeitungsstelle*
- *Es wird stets eine gute Handgelenkhaltung beibehalten*
- *Das Auftreten von Muskel-Skelett-Erkrankungen des Bedieners durch wiederholte mechanische Belastungen wird verhindert*
- *Die Werkzeughalter BT von Fiam fangen die Rückschläge auf die Hand des Bedieners um 30% stärker auf als die auf dem Markt erhältlichen Werkzeughalter*



Modell	Best.-Nr.	Max. Drehmoment (Nm)	Max. Reichweite (mm)	Min. Reichweite (mm)	Max. Werkzeug- $\varnothing$ (mm)
BT-MG 10 800	692071420	10	625	455	26.5-50
BT-MG 10 1000	692071421	10	825	655	26.5-50
BT-MG 15 800	692071409	15	860	505	26.5-50
BT-MG 15 1000	692071401	15	1070	575	26.5-50
BT-MG 15 1500	692071404	15	1580	745	26.5-50
BT-MG 40 800	692071410	40	860	505	26.5-50
BT-MG 40 1000	692071402	40	1070	575	26.5-50
BT-MG 40 1500	692071405	40	1580	745	26.5-50
BT-MG 40 2000	692071407	40	2120	925	26.5-50
BT-MG 70 800	692071411	70	860	505	26.5-50
BT-MG 70 1000	692071403	70	1070	575	26.5-50
BT-MG 70 1500	692071406	70	1580	745	26.5-50
BT-MG 70 2000	692071408	70	2120	925	26.5-50



Zubehör für  
Werkzeughalter

#### Standardausstattung (inbegriffen)

- Universalklemme mit 2 unterschiedlichen Schraubensätzen zur Montage von verschiedenen Werkzeugtypen von 26,5 bis 50 mm Durchmesser
- Bedienungs- und Wartungsanleitung
- Öko-Verpackung

#### Sonderzubehör auf Anfrage

- Zubehör für Werkzeughalter (1) für Elektroschrauber eTensil Best.-Nr. 692079180. Der Schrauber lässt sich in 9 Positionen drehen.



Die Teleskop-Werkzeughalter aus Magnesium können mit einer Vorrichtung zur Positionserkennung und (in Kombination mit der TPM-Überwachungseinheit) mit Spannsystemen ausgestattet werden, die für die Durchführung der Prozesse „Poka Yoke“ und die Erhöhung der Effizienz und Geschwindigkeit des Produktionszyklus äußerst nützlich sind.

Vollständig von Fiam entworfen und gebaut, machen sie nicht nur den Arbeitsplatz für das Hand-Arm-System ergonomischer, sondern dank der Zusammenarbeit zwischen Mensch und Maschine auch leistungsfähiger:

Das System unterstützt den Bediener, der durch die Arbeits- und Montageabläufe geführt wird, und reduziert die



mentale Müdigkeit aufgrund der Aufmerksamkeit, die der kontinuierlichen Überwachung der Vorgänge selbst gewidmet ist. Ein System, um die Vorteile

einer Smart Factory zu erreichen, bei dem die Technologie eine bessere Zusammenarbeit zwischen Mensch und Maschine ermöglicht.

### Wie das System funktioniert:

- Es lokalisiert die Positionen des Schraubers an den verschiedenen Verschraubungsstellen und speichert die Verschraubsequenz (bis zu 35 Positionen/Programm für 8 Programme)
- Der Schrauber wird erst bei der ersten programmierten Verschraubung aktiviert (Signal: LED POS. OK am TPM-Gerät und am Werkzeughalter)
- Wenn eine Schraube angezogen wird (Anzeige der abnehmenden Anzahl von Schrauben auf dem REMAIN-Display), wird es zur nächsten Schraube übergegangen
- Signal END: Ende des gespeicherten Zyklus. Ein neuer Schraubzyklus kann starten.
- Der Speichervorgang erfolgt durch „Selbstlernen“. Es genügt, einen Arbeitsgang durchzuführen, das System speichert bei jeder Verschraubung die Position und die Anzahl der Schrauben
- Während des Speichervorgangs kann eine Präzisionstoleranz innerhalb des Aktionsbereichs programmiert werden: z.B. für die Länge von etwa 1 mm  $\pm$  10%; für den Winkel 0,1 Grad (maximale Toleranzen).

*Es sind zwei mit allen pneumatischen und elektrischen Fiam-Schraublösungen kombinierbare Modelle erhältlich.*

- Teleskop-Werkzeughalter BT-MG... TMP-1, die nur die Winkelverschiebung des Teleskop-Werkzeughalters verarbeiten
- Teleskop-Werkzeughalter BT-MG... TPM-2, die neben der Winkelverschiebung des Teleskop-Werkzeughalters auch die Linearverschiebung verarbeiten.





















- *Das Positionierungssystem unterstützt den Bediener, der durch die Montageabläufe geführt wird*
- *Die mentale Überlastung des Bedieners wird verringert*
- *Es reduziert die mentale Müdigkeit aufgrund der Aufmerksamkeit, die der kontinuierlichen Überwachung der Vorgänge gewidmet ist.*
- *Einfache Programmierung und sofortige optische und akustische Rückmeldung erleichtern der Arbeit*
- *Rückschläge auf die Hand des Bedieners werden vollständig eliminiert*
- *Vibrationen werden eliminiert*
- *Es wird stets eine gute Handgelenkhaltung beibehalten*
- *Es sichert eine bequeme und unmittelbare Aufnahme des Werkzeugs in der Nähe der Bearbeitungsstelle*
- *Die Werkzeughalter BT von Fiam fangen die Rückschläge auf die Hand des Bedieners um 30% stärker auf als die auf dem Markt erhältlichen Werkzeughalter*

## Wie Sie bestellen?

Das Verschraubungssystem umfasst:

- Teleskop-Werkzeughalter BT-MG mit Vorrichtung zur Positionserkennung (aus der Tabelle auf Seite 9 auszuwählen)
- Überwachungsgerät TPM Best.-Nr. 692078019
- Anschlusskabel, das entsprechend der gewählten Nutzungskonfiguration gewählt werden muss (siehe Tabelle auf Seite 9)

<p><b>Teleskop-Werkzeughalter BT-MG ... TPM 1/2</b></p>  <p><b>+ Überwachungsgerät TPM</b></p>  <p>Best.-Nr. 692078019</p>	<p><b>Druckluftschrauber</b></p> 	+	<p><b>TOM</b></p> 	+	<p><b>Kabel TPM/TOM</b></p>  <p>Best.-Nr. 692079181</p>
	<p><b>Elektroschrauber</b></p>  <p><b>oTensil</b></p>	+	<p><b>Netzgerät TPU 2</b></p> 	+	<p><b>Kabel TPM/TPU2</b></p>  <p>Best.-Nr. 692079185</p>
	<p><b>Elektronisches Schraubsystem X-PAQ</b></p>  <p><b>X-PAQ</b></p>	+	<p><b>Kabel TPM/XPAQ</b></p>  <p>Best.-Nr. 692079182</p>		
	<p><b>Druckluft-Schraubsystem mit auto- matischer Zuführung der Schrauben</b></p>  <p><b>EasyDriver</b></p>	+	<p><b>TOM</b></p> 	+	<p><b>Kabel TPM/CA</b></p>  <p>Best.-Nr. 692079181</p>
	<p><b>Elektronisches Schraubsystem mit automatischer Zuführung der Schrauben</b></p>  <p><b>EasyDriver</b></p>	+	<p><b>CT2500A</b></p> 	+	<p><b>Kabel TPM/CT2500A</b></p>  <p>Best.-Nr. 692079183</p>
	<p><b>Elektronikschrauber</b></p> 	+	<p><b>Kabel TPM/TCS 3-V</b></p>  <p>Best.-Nr. 692079184</p>		



## Teleskop-Werkzeughalter BT-MG mit Vorrichtung zur Positionserkennung

	Modell	Best.-Nr.	Max Drehmoment (Nm)	Max. Reichweite (mm)	Min. Reichweite ø (mm)
MODELLE MIT WINKEL- BEWEGUNGSERKENNUNG	BT-MG 15 800 - TPM1	692071425	15	985	630
	BT-MG 15 1000 - TPM1	692071426	15	1195	700
	BT-MG 15 1500 - TPM1	692071427	15	1705	870
	BT-MG 40 800 - TPM1	692071428	40	985	630
	BT-MG 40 1000 - TPM1	692071429	40	1195	700
	BT-MG 40 1500 - TPM1	692071430	40	1705	870
	BT-MG 40 2000 - TPM1	692071431	40	2245	1050
	BT-MG 70 800 - TPM1	692071432	70	985	630
	BT-MG 70 1000 - TPM1	692071433	70	1195	700
	BT-MG 70 1500 - TPM1	692071434	70	1705	870
BT-MG 70 2000 - TPM1	692071435	70	2245	1050	
MODELLE MIT WINKELIGER UND LINEARER BEWEGUNGSERKENNUNG	BT-MG 15 800 - TPM2	692071422	15	985	630
	BT-MG 15 1000 - TPM2	692071412	15	1195	700
	BT-MG 15 1500 - TPM2	692071415	15	1705	870
	BT-MG 40 800 - TPM2	692071423	40	985	630
	BT-MG 40 1000 - TPM2	692071413	40	1195	700
	BT-MG 40 1500 - TPM2	692071416	40	1705	870
	BT-MG 40 2000 - TPM2	692071418	40	2245	1050
	BT-MG 70 800 - TPM2	692071424	70	985	630
	BT-MG 70 1000 - TPM2	692071414	70	1195	700
	BT-MG 70 1500 - TPM2	692071417	70	1705	870
BT-MG 70 2000 - TPM2	692071419	70	2245	1050	

### Ausstattung (inbegriffen)

- Universalklemme mit 2 unterschiedlichen Schraubensätzen zur Montage von verschiedenen Werkzeugtypen von 26,5 bis 50 mm Durchmesser
- Bedienungs- und Wartungsanleitung
- Öko-Verpackung

## Überwachungsgerät TPM - (Tightening Position Monitor)

Modell	Best.-Nr.	Größe (mm)	Versorgung	Technische Daten: TPM
Überwachungsgerät - TPM	692078019	208 x128 x 42	24 V, 110/230V - 50/60 Hz	<ul style="list-style-type: none"> <li>• Längengenauigkeit (mm): 1±10%</li> <li>• Winkelgenauigkeit (grad): 0,1°</li> <li>• Maximale Anzahl der Schrauben pro Programm: 35</li> <li>• Anzahl der Programme: 8</li> <li>• Gesamtzahl der Schrauben: 280 (35 pro Programm, 8 Programme)</li> </ul>

## Verbindungskabel

Für Schrauber/Schraubsysteme	Modell	Best.-Nr.	Länge (m)
Elektroschrauber eTensil	Verbindungskabel TPM mit TPU2	692079185	3
Druckluftschrauber (mit 2CS)	Verbindungskabel TPM mit TOM	692079181	3
Elektronikschrauber X-PAQ	Verbindungskabel TPM mit CT2500 A	692079182	3
Schraubsystem CA mit XPAQ	Verbindungskabel TPM mit CA für XPAQ (über CT2500 A)	692079183	3
Elektronikschrauber CB	Verbindungskabel TPM mit TCS 3-V	692079184	3
Druckluft-Schraubsystem CA	Verbindungskabel TPM mit CA (Druckluft über TOM)	692079181	3

## KARTESISCHE WERKZEUGHALTER

Die neueste Lösung für Ergonomie am Arbeitsplatz, vollständig **von Fiam entwickelt und hergestellt, mit jeder Art von Werkzeug einsetzbar**, das einen Durchmesser bis 50 mm und ein Gewicht bis 11 kg besitzt. Lieferung mit Universalklemme, auf Anfrage sind jedoch zahlreiche Zubehörteile erhältlich, um verschiedene Werkzeuge von Fiam richtig zu befestigen und maximale Sicherheit und Funktionalität zu gewährleisten.

In 2 Ausführungen erhältlich:

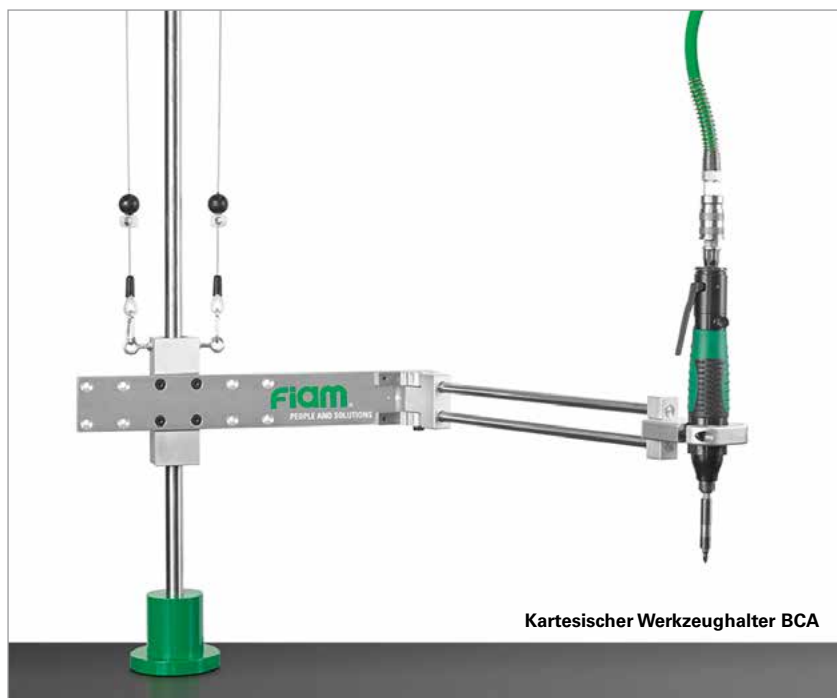
- **Kartesische Werkzeughalter**
- **Kartesische Gelenkarmen**

Alle Modelle sind mit einer **Vorrichtung zur Positionserkennung** erhältlich, die die **Winkel- und Linearverschiebung des Werkzeughalters am Arbeitspunkt verarbeitet** (siehe S. 14).

Dank diesen Werkzeughaltern können alle Arbeiten durchgeführt werden, ohne dass Schwingungen auf den Arm übertragen werden und ihre Bewegungen sind **extrem flüssig und geschmeidig**: Dies führt zu einer deutlichen Steigerung der Arbeitsgenauigkeit, der daraus resultierenden Qualität des Produktionsprozesses und der Ergonomie für den Bediener. Für weitere Informationen wenden Sie sich bitte an den Technischen Fiam-Kundendienst.



Kartesische Werkzeughalter BC



Kartesische Werkzeughalter BCA



- *Rückschläge auf die Hand des Bedieners werden eliminiert*
- *Zum Halten des Werkzeugs ist keine Kraft mehr erforderlich*
- *Vibrationen werden drastisch reduziert oder ganz eliminiert.*
- *Es wird stets eine gute Handgelenkhaltung beibehalten*
- *Sie behalten die Rechtwinkligkeit des Werkzeugs am Arbeitspunkt bei*
- *Sie verbessern die Arbeitsgenauigkeit und die Qualität des Produktionsprozesses*
- *Extrem hohe Leistung auch bei selbstschneidenden / selbstbohrenden Schrauben*
- *Durch die verbesserte Abdeckung des Arbeitsbereichs wird die Ermüdung des Hand-/Arm-Systems des Bedieners verringert*

### Lieferung mit doppeltem Federzug

Zwei Federzüge, die für den Halt des Werkzeugs (bis 11 kg) und der Halterungen notwendig sind (auf Anfrage Modelle für schwerere Werkzeuge erhältlich)

### Massiver vertikaler Ständer

Durch den großen Durchmesser erfolgt **keinerlei Schwingung**

### Auf Anfrage: einstellbare vertikale Hubbegrenzer erhältlich

(Klemmen mit Gummischutz) um zu verhindern, dass der horizontale Arm zu nahe an den Arbeitsbereich gelangt (und damit das Werkzeug nicht dadurch beschädigt wird)

### Kugelumlaufschuhe

Die Bewegung der horizontalen und vertikalen Achse erfolgt über **Kugelumlaufschuhe**: diese garantieren besseres Gleiten und bessere Handlichkeit und Präzision bei der Montage

### Robuster Rahmen

Vertikale und horizontale Ständer aus **verchromtem und gehärtetem Stahl**, für höhere Festigkeit und Langlebigkeit

### Befestigungsplatte

Vorgebohrt für die Befestigung am Tisch, **stabil und robust**: keinerlei Schwingungen

### Sicherheitsmagnet, der die horizontale Bewegung blockiert

und damit das Werkzeug - wenn sich der Arm in Ruheposition befindet

„Gummipuffer“ zur Dämpfung der Endschalter bei horizontaler Bewegung

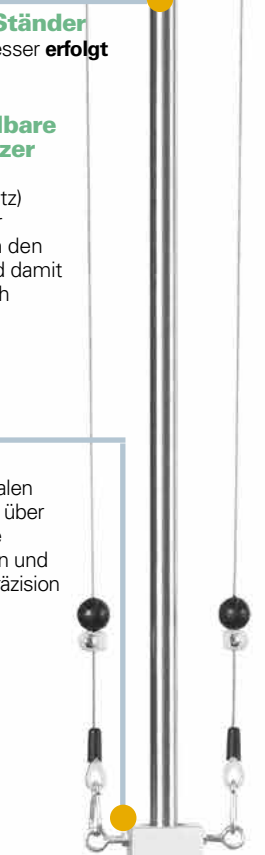
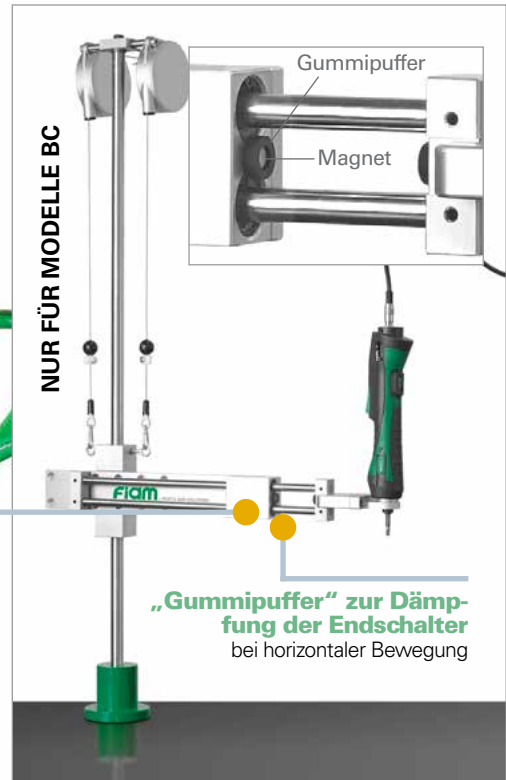
### Universalklemme

Mit **jeder Art von Werkzeug** mit einem Durchmesser bis 50 mm einsetzbar

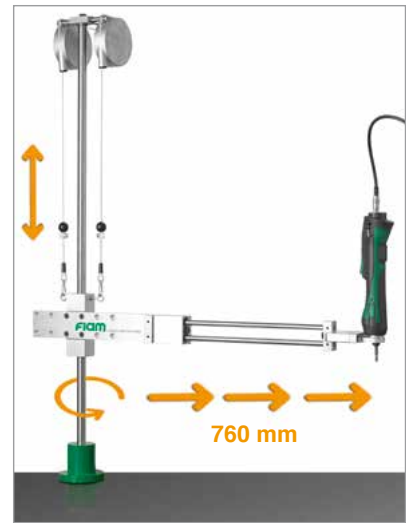
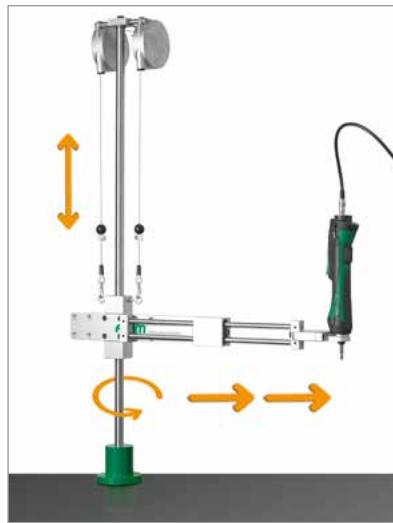
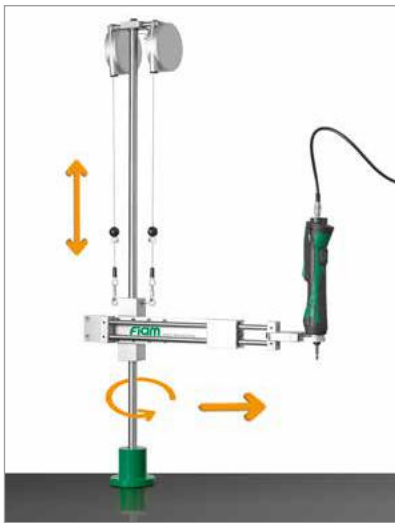
NUR FÜR MODELLE BC

Gummipuffer

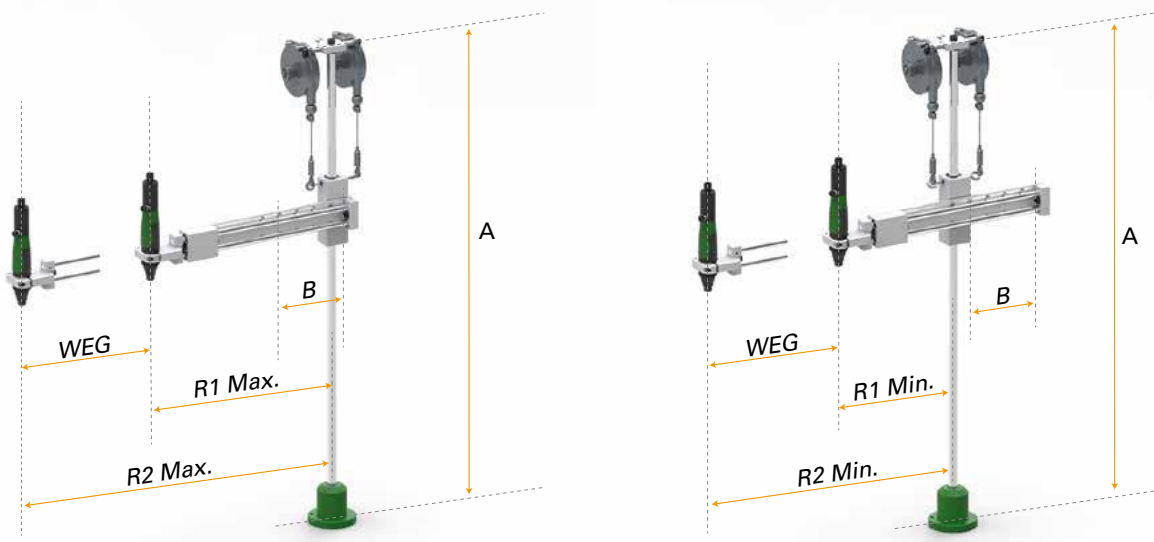
Magnet



# KARTESISCHER WERKZEUGHALTER BC

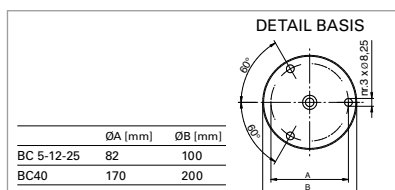


Seitliches Ausziehen bis auf 760 mm



Der horizontale Arm kann **in verschiedenen Positionen auf der Stange** fixiert werden (an den äußeren oder inneren Schrauben), um einen größeren oder kleineren Arbeitsbereich zu erreichen, während die minimalen Gesamtabmessungen (R1-R2) beibehalten werden.

Modell	Best.-Nr	Maximal zulässiges Drehmoment [Nm]	Zulässige Höchstbelastung [kg]	Klemmbarer Werkzeughalter durchmesser [mm]	Armlänge A [mm]	Armeinrichtung B [mm]	R1 Min.-Max. [mm]	R2 Min.-Max. [mm]
Kartesische Werkzeughalter BC5	692031030	5	2	32 ÷ 50	1041	160	445 - 285	760 - 600
Kartesische Werkzeughalter BC12	692031031	12	2	32 ÷ 50	1065	160	445 - 285	760 - 600
Kartesische Werkzeughalter BC25	692031032	25	2	32 ÷ 50	1065	160	445 - 285	750 - 590
Kartesische Werkzeughalter BC40	692031033	40	2	32 ÷ 50	1047	176	450 - 274	740 - 564
Kartesische Werkzeughalter BC40/7	692031038	40	7	32 ÷ 50	1047	176	450 - 274	740 - 564
Kartesische Werkzeughalter BC40/11	692031040	40	11	32 ÷ 50	1047	176	450 - 274	740 - 564



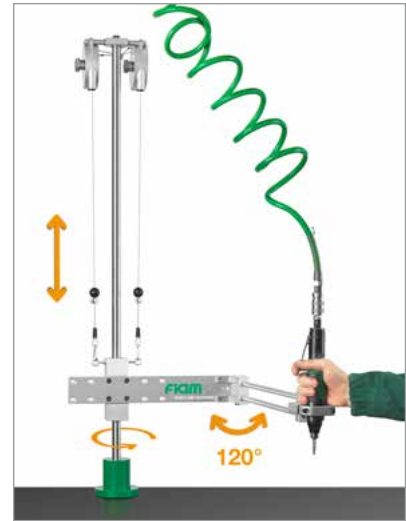
## Standardausstattung

- Universalklemme • 2 Federzüge • Montage- und Betriebsanleitung • Öko-Verpackung

## Auf Anfrage lieferbare Modelle

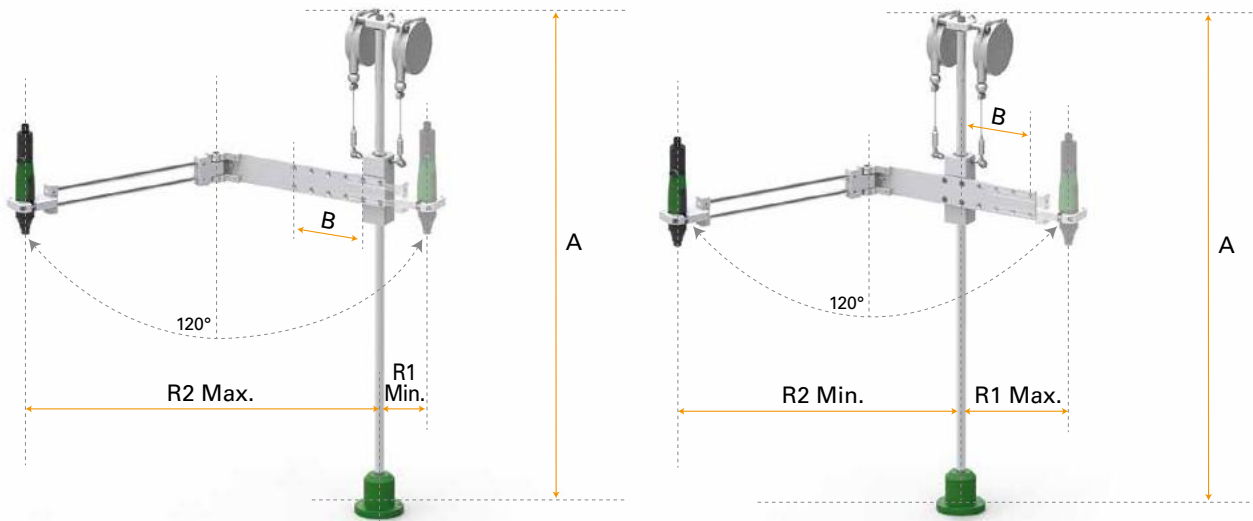
- Modelle mit Vorrichtung zur Positionserkennung (siehe Seite 15)

## KARTESISCHE WERKZEUGHALTER BCA



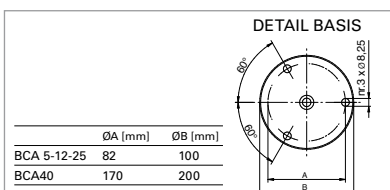
### Seitliches Ausziehen bis auf 730 mm - Öffnung von 0 bis 120° schwenkbar

Möglichkeit, den Arm mit dem Gelenk nach rechts oder links entsprechend dem abzudeckenden Arbeitsbereich und bis zu 120° zu drehen. Für eine optimale Drehmomentreaktion empfehlen wir, mit einer Winkelöffnung zwischen 90° und 120° zu arbeiten.



Der horizontale Arm kann **in verschiedenen Positionen auf der Stange** fixiert werden (an den äußeren oder inneren Schrauben), um einen größeren oder kleineren Arbeitsbereich zu erreichen, während die minimalen Gesamtabmessungen (R1-R2) beibehalten werden.

Modell	Best.-Nr	Maximal zulässiges Drehmoment Nm	Zulässige Höchstbelastung kg	Klemmbarer Werkzeughalter durchmesser mm	Armhöhe A mm	Armeinstellung B mm	R1 Min.-Max. mm	R2 Min.-Max. mm
Kartesischer Gelenkarm BCA5	692031034	5	2	32 ÷ 50	1041	160	220-560	730-610
Kartesischer Gelenkarm BCA12	692031035	12	2	32 ÷ 50	1065	160	220-560	730-610
Kartesischer Gelenkarm BCA25	692031036	25	2	32 ÷ 50	1065	160	220-560	730-610
Kartesischer Gelenkarm BCA40	692031037	40	2	32 ÷ 50	1047	176	220-560	730-610



#### Standardausstattung

- Universalklemme • 2 Federzüge • Montage- und Betriebsanleitung • Öko-Verpackung

#### Auf Anfrage lieferbare Modelle

- Modelle für Werkzeuge mit einem Gewicht über 2 kg.
- Modelle mit Vorrichtung zur Positionserkennung (siehe Seite 15)

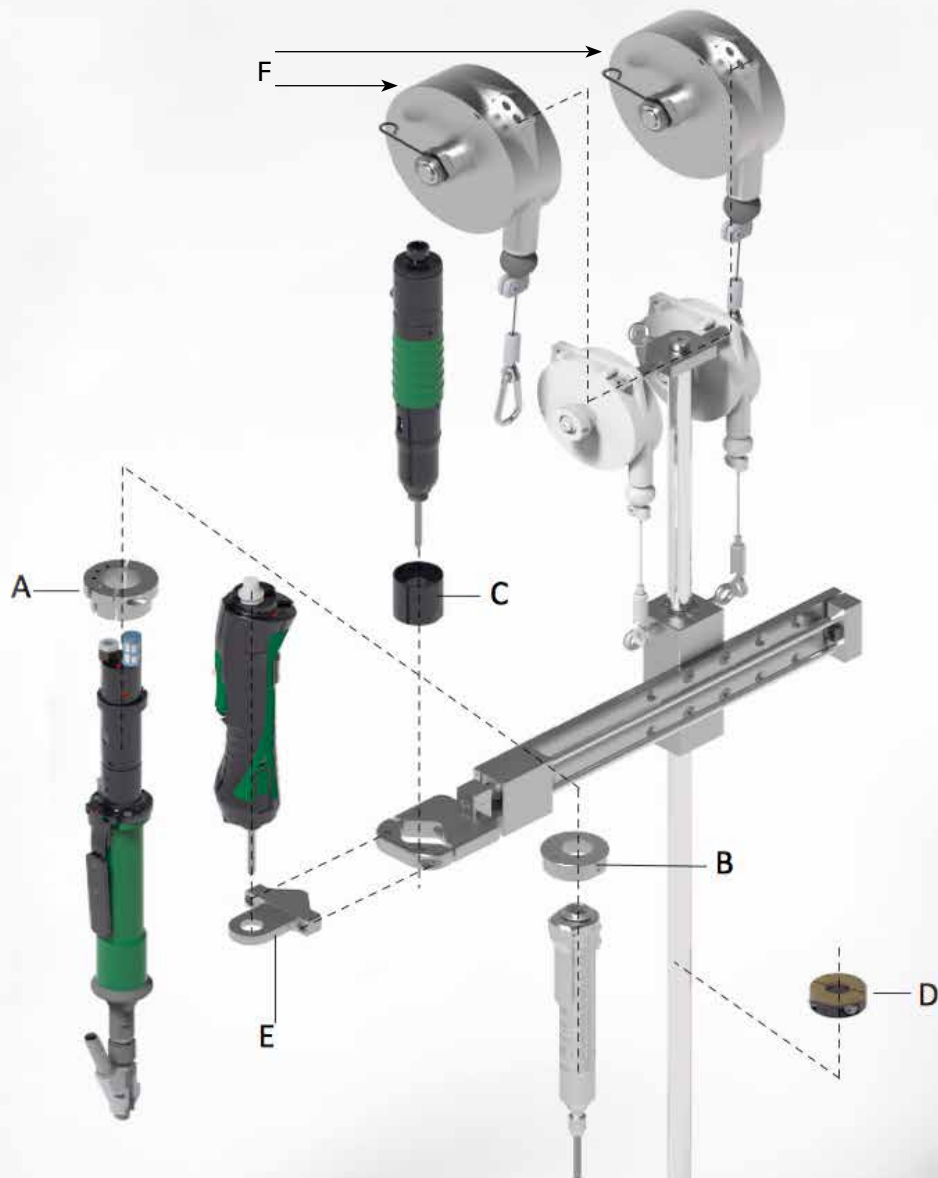


## SONDERZUBEHÖR AUF ANFRAGE

Es gibt viele Zubehörteile, mit denen Sie alle kartesischen Werkzeughalter mit Fiam-Werkzeugen verwenden können. Diese wurden alle vollständig von Fiam entworfen und hergestellt, um:

- **Werkzeuge richtig einzuspannen**, ohne sie zu beschädigen und damit ihre Funktionalität zu beeinträchtigen
- immer die **maximale Leistung des Werkzeughalters** sicherzustellen, mit jedem Werkzeug, das Sie verwenden

Auch mit verstellbaren vertikalen Hubbegrenzern erhältlich (Klemmen mit Gummischutz).



Modell	Best.-Nr.	
A	Klemmenring Ø 32 für selbstzuführende Schrauber an den Werkzeughaltern BC und BCA	692039195
A	Klemmenring Ø 36 für selbstzuführende Schrauber an den Werkzeughaltern BC und BCA	692039196
B	Klemmenring Elektronschrauber SD an den Werkzeughaltern BC und BCA	692039194
C	Klemmenring Schrauber 15C und 26C 4/5 an den Werkzeughaltern BC und BCA	692039006
C	Klemmenring Schrauber 26C 8/10/12 an den Werkzeughaltern BC und BCA	692039007
D	Vertikaler Hubbegrenzungsring für Werkzeughalter BC und BCA 12 und 25	692039088
D	Vertikaler Hubbegrenzungsring für Werkzeughalter BC und BCA 40	692039089
D	Vertikaler Hubbegrenzungsring für Werkzeughalter BC und BCA 5	692039109
E	Klemmenring Schrauber eTensil an den Werkzeughaltern BC und BCA	692039108
F	Verstärkter Federzug (auf Anfrage)	

## KARTESISCHE WERKZEUGHALTER MIT VORRICHTUNG ZUR POSITIONSERKENNUNG

Alle kartesischen Werkzeughalter von Fiam können mit einer **Vorrichtung zur Positionserkennung und (in Kombination mit der TPM-Überwachungseinheit)** mit Spannsystemen ausgestattet werden, die für die Durchführung der Prozesse „Poka Yoke“ und die Erhöhung der Effizienz und Geschwindigkeit des Produktionszyklus äußerst nützlich sind.

Vollständig von Fiam entworfen und gebaut, machen sie nicht nur den Arbeitsplatz für das Hand-Arm-System ergonomischer, sondern dank der Zusammenarbeit zwischen Mensch und Maschine auch leistungsfähiger:

Das System **unterstützt den Bediener, der durch die Arbeits- und Montageabläufe geführt wird, und reduziert die mentale Müdigkeit** aufgrund der Aufmerksamkeit, die der kontinuierlichen Überwachung der Vorgänge selbst gewidmet ist.

Ein System, um die Vorteile einer Smart Factory zu erreichen, bei dem die Technologie eine bessere Zusammenarbeit zwischen Mensch und Maschine ermöglicht.



### Wie das System funktioniert:

- Es lokalisiert die Positionen des Schraubers an den verschiedenen Verschraubungsstellen und speichert die Verschraubsequenz (bis zu 35 Positionen/Programm für 8 Programme)
- Der Schrauber wird erst bei der ersten programmierten Verschraubung aktiviert (Signal: LED POS. OK am TPM-Gerät und am Werkzeughalter)
- Wenn eine Schraube korrekt angezogen wird (Anzeige der verbleibenden Schrauben auf dem REMAIN-Display), wird die nächste Verschraubung freigegeben.
- Signal END: Ende des gespeicherten Zyklus. Ein neuer Schraubzyklus kann starten.
- Der Speichervorgang erfolgt durch „Selbstlernen“. Es genügt, einen Arbeitsgang durchzuführen, das System speichert bei jeder Verschraubung die Position und die Anzahl der Schrauben
- Während des Speichervorgangs kann eine Präzisionstoleranz innerhalb des Aktionsbereichs programmiert werden: z.B. für die Länge von etwa 1 mm  $\pm$  10%; für den Winkel 0,1 Grad (maximale Toleranzen).

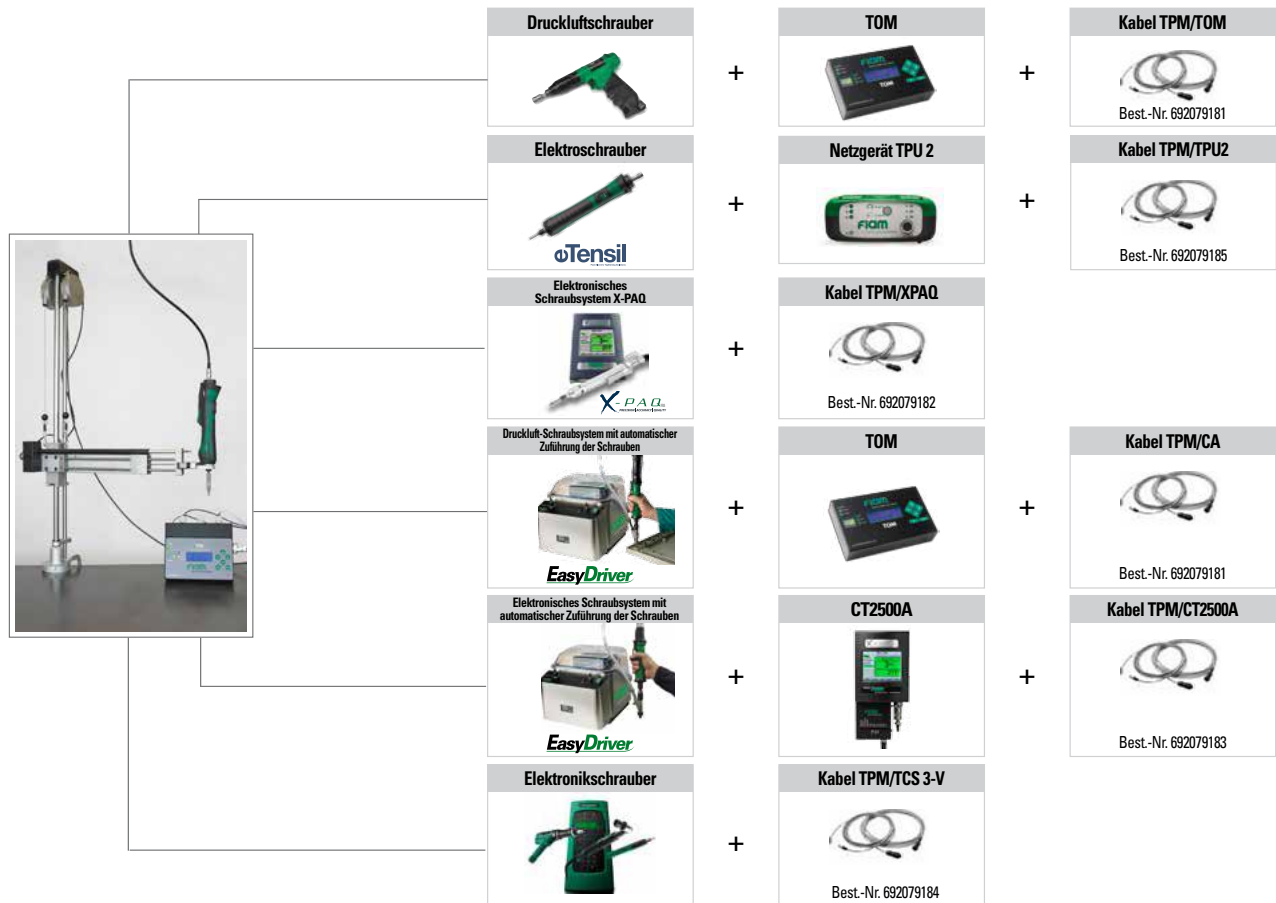
*Es sind drei mit allen pneumatischen und elektronischen Fiam-Schraublösungen kombinierbare Modelle erhältlich.*

- Werkzeughalter BC... TPM-1, die nur die Winkelverschiebung des Teleskop-Werkzeughalters verarbeiten
- Werkzeughalter BC... und BCA... TPM-2, die neben der Winkelverschiebung des Teleskop-Werkzeughalters auch die Linearverschiebung verarbeiten.

## Wie Sie bestellen?

Das Verschraubungssystem umfasst:

- Teleskop-Werkzeughalter BC und BCA TPM mit Vorrichtung zur Positionserkennung (aus der Tabelle auf Seite 9 auszuwählen)
- Überwachungsgerät TPM Best.-Nr. 696078019 (siehe Eigenschaften auf Seite 9)
- Anschlusskabel, das entsprechend der gewählten Nutzungskonfiguration gewählt werden muss (siehe Tabelle auf Seite 9)



Modell	Best.-Nr.	Max Drehmoment (Nm)	MAXIMALER ARBEITSBEREICH Mit horizontalem Arm, ausgelegt für die maximale Breite - L		MINDESTARBEITSBEREICH Mit horizontalem Arm, ausgelegt für die Mindestbreite - L	
			[mm]	[mm]	[mm]	[mm]
BC 5 – TPM1	692031046	5	445	760	285	600
BC 12 – TPM1	692031047	12	445	760	285	600
BC 25 – TPM1	692031048	25	445	750	285	590
BC 40 – TPM1	692031049	40	450	740	274	564
BC 5 – TPM2	692031042	5	445	760	285	600
BC 12 – TPM2	692031043	12	445	760	285	600
BC 25 – TPM2	692031044	25	445	750	285	590
BC 40 – TPM2	692031045	40	450	740	274	564
BC A 5 – TPM2	692031050	5	220	730	560	610
BC A 12 – TPM2	692031051	12	220	730	560	610
BC A 25 – TPM2	692031052	25	220	730	560	610
BC A 40 – TPM2	692031053	40	220	730	560	610

Die kartesischen Werkzeughalter BCA sind nur für die Vorrichtung TPM2 vorbereitet und für die Erkennung von Winkel- und Linearpositionen eingestellt.

Die Modelle BC40/7 und BC 40/11 mit Vorrichtung zur Positionserkennung sind nur auf Anfrage erhältlich.

### Standardausstattung

- Universalklemme
- 2 Federzüge
- Montage- und Betriebsanleitung
- Öko-Verpackung

## WERKZEUGHALTER BA20 - bis zu 20 Nm

Die praktische Aufhängevorrichtung für den **Arbeitsplatz** kann **verschiedene Werkzeuge** wie pneumatische und elektrische Schrauber, Bohrer, Gewindebohrer, Nietmaschinen usw. **mit Durchmessern von 25 bis 50 mm** und für ein **maximales Drehmoment von 20 Nm** halten. Der Werkzeughalter BA20 gewährleistet **extrem hohe Bearbeitungsgenauigkeit**, da das Werkzeug absolut senkrecht auf das zu montierende Teil gehalten wird: Dadurch werden unabsichtliche **Schäden** am Material **vermieden**,

was **eine bessere Qualität des Endprodukts bedeutet**.

Daneben kann man mit dem entsprechenden Adapter in der Waagerechten oder gleichzeitig auf beiden Achsen arbeiten.

Der Werkzeughalter **kann** mit den serienmäßigen Federn ein Gewicht bis **2 kg halten**. Falls ein schwereres Werkzeug (bis max. 2,5 kg) installiert werden muss, können dafür auf Anfrage erhältliche verstärkte Federn montiert werden.



- Rückschläge auf die Hand des Bedieners werden eliminiert
- Zum Halten des Werkzeugs ist keine Kraft mehr erforderlich
- Vibrationen werden drastisch reduziert oder ganz eliminiert.
- Es wird stets eine gute Handgelenkhaltung beibehalten
- Sie behalten die Rechtwinkligkeit des Werkzeugs am Arbeitspunkt bei

Modell	Best.-Nr.
Werkzeughalter BA20	692031009
Standardausstattung	
<ul style="list-style-type: none"> <li>• Befestigungsplatte</li> <li>• Öko-Verpackung</li> </ul>	
Sonderzubehör auf Anfrage	
<ul style="list-style-type: none"> <li>• Verstärkte Federn ( 2 St.) zur Aufnahme von bis zu 2,5 kg. Best.-Nr. 692059010</li> </ul>	

### Technische Eigenschaften

Max. Reichweite	850 mm
Min. Reichweite	520 mm
Max. Drehmoment	20 Nm
Höchstbelastung (mit Standardfeder)	2 kg
Höchstbelastung (mit verstärkten Federn)	2,5 kg
Max. Drehwinkel	360°
Max. Werkzeug-Ø	von 25 bis 50 mm

### Auf Anfrage lieferbare Adapter für BA20 (separat bestellen)

#### • Adapter für vertikale Werkzeugführung

Adapter	Best.-Nr.	Innen-Ø mm, einstellbar
AD 25/40	692059008	25÷40
AD 40/50	692059009	40÷50



#### • Adapter für horizontale Werkzeugführung

Adapter	Best.-Nr.	Innen-Ø mm
AD 36	692059014	36



#### • Adapter für Werkzeugführung in beiden Achsen

Adapter	Best.-Nr.	Innen-Ø mm
AD 36/2AX	692059015	36



Für Adapter mit anderen Durchmessern als hier angegeben wenden Sie sich bitte an den Technischen Fiam-Kundendienst.

## WERKZEUGHALTER BA50 - bis zu 50 Nm

Dieses Tischgerät kann verschiedene Werkzeuge wie pneumatische und elektrische Schrauber, Bohrer, Gewindebohrer, Nietmaschinen usw. **mit Durchmessern von 25 bis 50 mm und für ein maximales Drehmoment von 50 Nm aufnehmen.**

Sie gewährleistet extrem hohe Bearbeitungsgenauigkeit, da das Werkzeug absolut senkrecht auf das zu montierende Teil gehalten wird: Dadurch werden unabsichtliche **Schäden** am Material **vermieden, was eine bessere Qualität des Endprodukts bedeutet.**



- Rückschläge auf die Hand des Bedieners werden eliminiert
- Zum Halten des Werkzeugs ist keine Kraft mehr erforderlich
- Vibrationen werden drastisch reduziert oder ganz eliminiert
- Es wird stets eine gute Handgelenkhaltung beibehalten
- Sie behalten die Rechtwinkligkeit des Werkzeugs am Arbeitspunkt bei

Der Werkzeughalter BA50 **kann** mit den serienmäßigen Federn ein Gewicht von **0,7 bis 2 kg halten**. Falls ein schwereres Werkzeug (bis max. 4 kg) installiert werden muss, können dafür auf Anfrage erhältliche spezielle verstärkte Federn montiert werden.

### Technische Eigenschaften

Max. Reichweite	1000 mm
Min. Reichweite	630 mm
Max. Drehmoment	50 Nm
Höchstbelastung (mit Standardfeder)	2 kg
Höchstbelastung (mit verstärkten Federn)	4 kg
Max. Drehwinkel	360°
Max. Werkzeug-Ø	50 mm

### Standardausstattung (inbegriffen)

- Einstellbarer Adapter
- Befestigungsplatte
- Öko-Verpackung

### Sonderzubehör auf Anfrage

- Verstärkte Federn ( 2 St.) zur Aufnahme von bis zu 4 kg. Best.-Nr. 692059022



Modell	Best.-Nr.
Werkzeughalter BA50	692031008

Sie benötigen Werkzeugständer für Drehmomente über 50Nm und Gewichte über 4 Kg. Sprechen Sie mit dem Fiam Kundendienst.

## FEDERZÜGE

Durch diese Aufhängevorrichtung für Werkzeuge kann der Bediener:

- **in voller Sicherheit** (falsch aufgehängte Werkzeuge und Zubehör können auch zu Verletzungen für den Anwender führen) und mit hohem Komfort **arbeiten, da jegliche Ermüdung durch Halten des Werkzeugs entfällt,**
- **Handgelenkhaltung einnehmen, da optimales Ergreifen gesichert ist.**

Das System garantiert gleichzeitig **extreme Werkzeugschonung und höhere Produktionsleistung,**

**da der Bediener Zeitverlust** durch Ablegen und Ergreifen des Werkzeugs vermeidet.



Tragfähigkeit Kg	Seillänge		Best.-Nr.
	min - max	mm	
0,4 ÷ 1		1600	690011160
1 ÷ 2		1600	690021160
2 ÷ 4		2000	690041200
4 ÷ 6		2000	690061200
6 ÷ 8		2000	690081200
8 ÷ 10		2500	690101250

## Federzüge mit eingebautem Luftschlauch

Er eignet sich zum **gleichzeitigen Halten und Versorgen von Druckluftwerkzeugen. Der**



- Zum Halten des Werkzeugs ist keine Kraft mehr erforderlich
- Das Werkzeug bleibt stets in der eingestellten Position und garantiert ein leichte und sichere Aufnahme

**Schlauch des Federzugs wird an das Druckluftnetz angeschlossen** und ermöglicht damit eine direkte



Luftversorgung des Werkzeugs.

Tragfähigkeit Kg	Seillänge		Anschluss Außenengewinde	Best.-Nr.
	min - max	mm		
1,2 ÷ 2,5		1350	1/4" gas	691021202



## ZUSATZGRIFF

Bei **zahlreichen Schraubzyklen** oder bei **Anziehdrehmomenten über 4 Nm** (für gerade Werkzeuge) und über 10 Nm (für Werkzeuge mit Pistolengriff), empfiehlt sich die Verwendung des Zusatzgriffs. Dadurch kann die **Reaktionszeit auf den Rückschlag reduziert werden, da er auf zwei Hände anstatt nur auf eine Hand übertragen** wird (Referenznorm Nr. EN 11148-6).

Für weitere Informationen wenden Sie sich bitte an den Technischen Fiam-Kundendienst.



- *Rückschläge auf die Hand des Bedieners werden eliminiert*
- *Sie ermöglichen das Ableiten der Rückschlagreaktion auf zwei Hände*
- *Vibrationen werden drastisch reduziert oder ganz eliminiert*

Innen-Ø mm	Für Modelle	Best.-Nr.
36	CSE...P, CDE...P	681041200
38	15C, 26C (mod. 4 e 5)	681041205
40	26C (mod. 8, 10 e 12)	681041240
43	CY...P	681041011
46	CY...	681041002



Bei den geraden Modellen 26C und 15C muss ein Klemmring angebracht werden, damit sie in einer Aufhängung mit Zusatzgriff montiert werden können.  
Best.-Nr. 692039006 für 15C (Alle Modelle) und 26C (Modelle 4 und 5)  
Best.-Nr. 692039007 für 26C (Modelle 8/10/12)



## HALTEKÖCHER FÜR WERKZEUGE

Praktischer Halteköcher zum Befestigen an der Werkbank für Werkzeuge mit Pistolengriff. Dieses unerlässliche Zubehör **aus besonders dauerhaftem Kunstharzmaterial vermeidet Beschädigung** der Werkzeuge und garantiert eine **längere Lebensdauer**. Der Köcher ist zudem **äußerst vielseitig**, denn er enthält innen einen herausnehmbaren Adapter, wodurch er für verschiedene Werkzeugtypen verwendbar ist.



- *Korrekt untergebrachte Werkzeuge stellen keine Gefahr für die Bediener dar*

Modell	Werkzeug-Ø - mm	Best.-Nr.
FP-43-24	von 32 bis 42,5	681010100

**Wählen Sie Fiam auch für Ihre Inbussätze, Schlitzklingen, Einsätze, Adapter, Schläuche und Kupplungen, um einen effizienten und produktiven Arbeitsplatz einzurichten.**



**Suchen Sie ein Poka-Yoke-Schraubsystem, um Ihre Produktzyklen zu optimieren? Möchten Sie Verschwendung vermeiden und die Qualität des Endprodukts erhöhen? Entdecken Sie TOM auf <https://tom.fiamgroup.com>**



**[www.fiamgroup.com](http://www.fiamgroup.com)**

[www.fiamgroup.com](http://www.fiamgroup.com) [info@fiamgroup.com](mailto:info@fiamgroup.com) Meet us on:   

**Fiam**  
PEOPLE AND SOLUTIONS

**Fiam Utensili Pneumatici Spa**  
Viale Crispi 123  
36100 Vicenza - Italy  
Tel. +39.0444.385000  
Fax +39.0444.385002

**Fiam France  
Succursale**  
73, cours Albert Thomas  
69003 Lyon - France  
Tel. +33 (0)9 70 40 73 85

**Fiam España  
Sucursal**  
Travessera de Gràcia, 11, 5ª planta  
08021 Barcelona, España  
Tel. +34.636808112



Quality Management  
System Certificate

Environmental Management  
System Certificate